









Testboy[®] TV 900

Version 1.1

 de	Testboy TV 900 Bedienungsanleitung	3
 en	Testboy TV 900 Operating Manual	9
 fr	Testboy TV 900 Manuel d'utilisation	15
 es	Testboy TV 900 Manual de instrucciones	21
 it	Testboy TV 900 Manuale utente	27
 nl	Testboy TV 900 Bedieningshandleiding	33
 sv	Testboy TV 900 Bruksanvisning	39
 fi	Testboy TV 900 Käyttöohje	45

Inhaltsverzeichnis

Sicherheitshinweise	4
Bestimmungsgemäße Verwendung	5
Haftungsausschluss	5
Bedienung	6
Sicherheitshinweise	6
Funktion	6
Prüfablauf	7
PP-State Erläuterung	7
CP-State Erläuterung	7
Fehlersimulation	7
Reinigung	7
Technische Daten	8

Sicherheitshinweise



WARNUNG

Lesen Sie vor Gebrauch diese Anleitung genau durch. Wenn das Gerät nicht den Herstellerangaben entsprechend eingesetzt wird, kann der durch das Gerät bereitgestellte Schutz beeinträchtigt werden.



WARNUNG

Gefahrenquellen sind z.B. mechanische Teile, durch die es zu schweren Verletzungen von Personen kommen kann. Auch die Gefährdung von Gegenständen (z.B. die Beschädigung des Gerätes) besteht.



WARNUNG

Stromschlag kann zum Tod oder zu schweren Verletzungen von Personen führen sowie eine Gefährdung für die Funktion von Gegenständen (z.B. die Beschädigung des Gerätes) sein.



WARNUNG

Aus Sicherheits- und Zulassungsgründen (CE) ist das eigenmächtige Umbauen und/oder Verändern des Gerätes nicht gestattet. Um einen sicheren Betrieb mit dem Gerät zu gewährleisten, müssen Sie die Sicherheitshinweise, Warnvermerke und das Kapitel „Bestimmungsgemäße Verwendung“ unbedingt beachten.



WARNUNG

Beachten Sie vor dem Gebrauch des Gerätes bitte folgende Hinweise:

- | Vermeiden Sie einen Betrieb des Gerätes in der Nähe von elektrischen Schweißgeräten, Induktionsheizern und anderen elektromagnetischen Feldern.
 - | Nach abrupten Temperaturwechseln muss das Gerät vor dem Gebrauch zur Stabilisierung ca. 30 Minuten an die neue Umgebungstemperatur angepasst werden.
 - | Bei niedrigeren Temperaturen unter 5 °C kann die Bereitschaft des Spannungsprüfers beeinträchtigt werden. Bitte sorgen Sie für genügend Stromversorgung, in dem Sie geeignete Batterien verwenden, die auch für den eingesetzten Temperaturbereich spezifiziert sind!
 - | Setzen Sie das Gerät nicht längere Zeit hohen Temperaturen aus.
 - | Vermeiden Sie staubige und feuchte Umgebungsbedingungen.
 - | Der Spannungsprüfer und das Zubehör sind kein Spielzeug und gehören nicht in Kinderhände!
 - | In gewerblichen Einrichtungen sind die Unfallverhütungsvorschriften des Verbandes der gewerblichen Berufsgenossenschaften für elektrische Anlagen und Betriebsmittel zu beachten.
-



Bitte beachten Sie die fünf Sicherheitsregeln:

- 1 Freischalten
 - 2 Gegen Wiedereinschalten sichern
 - 3 Spannungsfreiheit feststellen (Spannungsfreiheit ist 2-polig festzustellen)
 - 4 Erden und kurzschließen
 - 5 Benachbarte unter Spannung stehende Teile abdecken
-



WARNUNG

- | Ein Spannungsprüfer mit relativ niedriger Impedanz wird im Vergleich zum Referenzwert 100 kΩ nicht alle Störspannungen mit einem Ursprungswert oberhalb ELV anzeigen. Bei Kontakt mit den zu prüfenden Anlagenteilen kann der Spannungsprüfer die Störspannungen durch Entladung vorübergehend bis zu einem Pegel unterhalb ELV herabsetzen; nach dem Entfernen des Spannungsprüfers wird die Störspannung ihren Ursprungswert aber wieder annehmen.
 - | Ein Spannungsprüfer mit relativ hoher innerer Impedanz wird im Vergleich zum Referenzwert 100 kΩ bei vorhandener Störspannung „Betriebsspannung nicht vorhanden“ nicht eindeutig anzeigen.
 - | Wenn die Anzeige „Spannung vorhanden“ nicht erscheint, wird dringend empfohlen, vor Aufnahme der Arbeiten die Erdungseinrichtung einzulegen.
 - | Wenn die Anzeige „Spannung vorhanden“ bei einem Teil erscheint, der als von der Anlage getrennt gilt, wird dringend empfohlen, mit zusätzlichen Maßnahmen (z.B.: Verwendung eines geeigneten Spannungsprüfers, Sichtprüfung der Trennstelle im elektrischen Netz, usw.) den Zustand „Betriebsspannung nicht vorhanden“ des zu prüfenden Anlagenteils nachzuweisen und festzustellen, dass die vom Spannungsprüfer angezeigte Spannung eine Störspannung ist.
-

Bestimmungsgemäße Verwendung

Nur für den Einsatz durch Elektrofachkräfte und fachkundiges Personal vorgesehen.

Das Gerät ist nur für die in der Bedienungsanleitung beschriebenen Anwendungen wie Wechselspannungs-, Gleichspannungs- und Durchgangsprüfungen, Phasen- und Drehfeldtest, bestimmt. Eine andere Verwendung ist unzulässig und kann zu Unfällen oder Zerstörung des Gerätes führen. Diese Fehlanwendungen führen zu einem sofortigen Erlöschen jeglicher Garantie- und Gewährleistungsansprüche des Bedieners gegenüber dem Hersteller.

Jeder, der dieses Prüfgerät verwendet, sollte entsprechend ausgebildet und mit den besonderen, in einem industriellen Umfeld auftretenden Gefahren bei der Spannungsprüfung, den notwendigen Sicherheitsvorkehrungen und den Verfahren zur Überprüfung der ordnungsgemäßen Funktion des Gerätes vor und nach jedem Gebrauch vertraut sein.



Bei Sach- oder Personenschäden, die durch unsachgemäße Handhabung oder Nichtbeachtung der Sicherheitshinweise verursacht werden, übernehmen wir keine Haftung. In solchen Fällen erlischt jeglicher Garantieanspruch. Ein in einem Dreieck befindliches Ausrufezeichen weist auf Sicherheitshinweise in der Bedienungsanleitung hin. Lesen Sie vor Inbetriebnahme die Anleitung komplett durch. Dieses Gerät ist CE-geprüft und erfüllt somit die erforderlichen Richtlinien.

Rechte vorbehalten, die Spezifikationen ohne vorherige Ankündigung zu ändern © 2020 Testboy GmbH, Deutschland.

Haftungsausschluss



Bei Schäden, die durch Nichtbeachten der Anleitung verursacht werden, erlischt der Garantieanspruch! Für Folgeschäden, die daraus resultieren, übernehmen wir keine Haftung!

Testboy haftet nicht für Schäden, die aus

- | dem Nichtbeachten der Anleitung
- | von Testboy nicht freigegebenen Änderungen am Produkt oder
- | von Testboy nicht hergestellten oder nicht freigegebenen Ersatzteilen
- | Alkohol-, Drogen- oder Medikamenteneinfluss hervorgerufen werden resultieren.

Richtigkeit der Bedienungsanleitung

Diese Bedienungsanleitung wurde mit großer Sorgfalt erstellt. Für die Richtigkeit und Vollständigkeit der Daten, Abbildungen und Zeichnungen wird keine Gewähr übernommen. Änderungen, Druckfehler und Irrtümer vorbehalten.

Entsorgung

Sehr geehrter Testboy-Kunde, mit dem Erwerb unseres Produktes haben Sie die Möglichkeit, das Gerät nach Ende seines Lebenszyklus an geeignete Sammelstellen für Elektroschrott zurückzugeben.



Die WEEE regelt die Rücknahme und das Recycling von Elektroaltgeräten. Hersteller von Elektrogeräten dazu verpflichtet, Elektrogeräte, die verkauft werden, kostenfrei zurückzunehmen und zu recyceln. Elektrogeräte dürfen dann nicht mehr in die „normalen“ Abfallströme eingebracht werden. Elektrogeräte sind separat zu recyceln und zu entsorgen. Alle Geräte, die unter diese Richtlinie fallen, sind mit diesem Logo gekennzeichnet.

Qualitätszertifikat

Alle innerhalb der Testboy GmbH durchgeführten, qualitätsrelevanten Tätigkeiten und Prozesse werden permanent durch ein Qualitätsmanagementsystem überwacht. Die Testboy GmbH bestätigt weiterhin, dass die während der Kalibrierung verwendeten Prüfeinrichtungen und Instrumente einer permanenten Prüfmittelüberwachung unterliegen.

Konformitätserklärung

Das Produkt erfüllt die aktuellsten Richtlinien. Nähere Informationen erhalten Sie auf www.testboy.de

Bedienung

Vielen Dank, dass Sie sich für den Testboy® TV 900, einen EVSE (Electric Vehicle Supply Equipment)-Adapter, entschieden haben.

Dieser Messadapter ist Zubehör für weitere Testboy Mess- und Prüfgeräte um z. B. mit einem Installationstester Sicherheits- bzw. Funktionsprüfungen durchzuführen. Er ist für die Prüfung von Ladezubehör für elektrische Fahrzeuge (EVSE Mode 3), mit Typ-2-Stecker vorgesehen.

Der Testboy® TV 900 ist durch das massive Gehäuse auch bei rauem Einsatz verwendbar.

Die LED-Anzeige des Testboy TV 900 ist als Richtwert gedacht, nicht als Messwert.

Verwenden Sie hierfür bitte geeignete Messmittel!

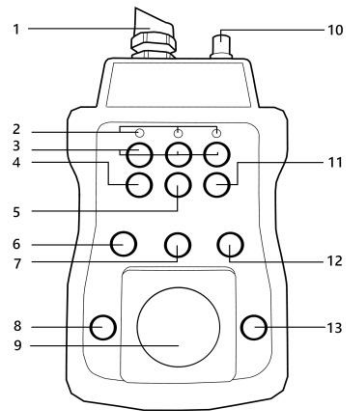
Sicherheitshinweise

Sie haben sich für ein Gerät entschieden, das Ihnen ein hohes Maß an Sicherheit bietet. Um eine gefahrlose und richtige Anwendung sicherzustellen, ist es unerlässlich, dass Sie diese Bedienungsanleitung vor dem ersten Gebrauch vollständig durchlesen.

- 1) Typ-2 Stecker
- 2) Phasenanzeige
- 3) Bananenbuchsen für Phasen L1, L2, L3
- 4) Bananenbuchse für CP
- 5) Bananenbuchse für PE
- 6) Drehwahlschalter CP-State
- 7) Drehwahlschalter Phase
- 8) Taster CP-State E (Fehlersimulation)
- 9) Steckdose
- 10) BNC Buchse
- 11) Bananenbuchse für N
- 12) Drehwahlschalter PP-State
- 13) Taster PE Fehlersimulation

Es gelten folgende Sicherheitsvorkehrungen:

- ! Fällt hierbei die Anzeige einer oder mehrerer Funktionen aus, darf das Gerät nicht mehr verwendet werden und muss von Fachpersonal überprüft werden.
- ! Vermeiden Sie die Berührung der Bananenbuchsen (3, 4, 5, 11)! (siehe Bildarstellung)
- ! Das Gerät darf nicht in feuchter Umgebung betrieben werden!
- ! Das Gerät immer trocken und sauber halten. Das Gehäuse darf nur mit einem feuchten Tuch gereinigt werden.
- ! Die verschiedenen anzeigenden Signale des Spannungsprüfers dürfen nicht für Messzwecke verwendet werden.



Funktion

Das Gerät simuliert ein angeschlossenes Elektro-Fahrzeug und gibt die Möglichkeit verschiedene Ladezustände zu simulieren. Dabei bietet der TV 900 diverse Mess- und Abgreifpunkte. Zum Einschalten des Gerätes, stecken Sie den Typ-2 Stecker an eine Ladesäule an. Bei freigeschalteter Ladesäule zeigen die LEDs die Phase(n) an. Mit dem Drehwahlschalter „CP-State“ (Control Pilot Resistance) können die verschiedenen Ladezustände simuliert werden. Die Bananenbuchsen gewährleisten Messmöglichkeiten mit diversen Messleitungen. Durch die BNC-Buchse ist die Verwendung eines Oszilloskops realisierbar. Weitere Messgeräte können an die Steckdose angeschlossen werden. Die Phasen lassen sich mit dem entsprechenden Drehwahlschalter umlegen. Mit dem Schalter „PP-State“ (Proximity Pilot Resistance) lässt sich ein Kabel simulieren (wählbar sind N.C., 13 A, 20 A, 32 A, 63 A).

Mit den Tastern „CP-State E“ und „PE Fehlersimulation“, lassen sich Fehlerzustände simulieren. Beispielsweise ein Unterbrechung des PE-Leiters.



WARNUNG

Die Steckdose ist maximal bis 5 A belastbar! Ebenso darf nicht unter Last zwischen den Phasen umgeschaltet/ gewechselt werden!

Prüfablauf

Schließen Sie Ihren Installationstester an der Steckdose (alternativ an die Bananenbuchsen) des TV 900 an.

Wählen Sie den CP-State „A“ und den PP-State „N.C.“ aus.

Verbinden Sie nun den Typ-2 Stecker des TV 900 mit der zu prüfenden Ladeeinrichtung/-säule.

Nun können Installationstests für spannungsfreie Installationsschaltungen durchgeführt werden.

Simulieren Sie jetzt die unterschiedlichen Ladebedingungen mit den Drehwahlschaltern CP-State und PP-State. Beachten Sie dabei die Rückmeldung der Ladeeinrichtung/-säule.

Mit dem Drehwahlschalter „Phase“ lassen sich die Phasen auf die Steckdosen umstellen, so dass jede Phase einzeln über die Steckdose geprüft werden kann. Über die BNC-Buchse am Kopfteil des Gerätes lässt sich zusätzlich noch ein Oszilloskop anschließen.

PP-State Erläuterung

Position	Beschreibung
N.C.	Fehlbedienung oder Stecker nicht verbunden
13 A	Einstellung für Maximalstrom des EV Kabels TV 900 ist mit der Ladeeinrichtung/-säule verbunden und kann in jeder dieser Einstellungen messen.
20 A	
32 A	
63 A	

CP-State Erläuterung

Position	Simulation	Beschreibung
A	Ladeeinrichtung/-säule ist nicht angeschlossen	TV 900 ist im Ruhezustand, Ladeeinrichtung/-säule liefert keine Energieversorgung
B	Ladeeinrichtung/-säule ist angeschlossen	TV 900 wurde erkannt, Ladeeinrichtung/-säule liefert keine Energieversorgung
C	Ladeeinrichtung/-säule ist aktiv ohne Ventilator	Ladeeinrichtung/-säule ist ladebereit, TV 900 startet Ladevorgang und erfordert keine Belüftung, Energieversorgung nur, wenn keine Belüftung vorhanden ist.
D	Ladeeinrichtung/-säule ist aktiv mit Ventilator	Ladeeinrichtung/-säule ist ladebereit, TV 900 startet Ladevorgang und erfordert Belüftung, Energieversorgung nur, wenn Belüftung vorhanden ist.

Fehlersimulation

Der Messadapter TV 900 verfügt über die Möglichkeit zwei Fehler zu simulieren, die an Ladesäulen auftreten können.

Mit dem Taster links von der Steckdose lässt sich der CP-State E schalten. Dies entspricht einem Fehler bzw. einer Unterbrechung der Kommunikation zwischen dem Fahrzeug und der Ladesäule. Dabei wird ein Kurzschluss über eine Diode zwischen PE und CP geschaltet. **Unter Umständen löst hierbei die Sicherung der Ladestation aus!**

Mit dem Taster rechts von der Steckdose lässt sich der PE-Leiter unterbrechen. Damit kann überprüft werden, ob die Ladesäule entsprechend auf diesen Fehler reagiert.

Reinigung

Sollte das Gerät durch den täglichen Gebrauch schmutzig geworden sein, kann das Gerät mit einem feuchten Tuch und etwas mildem Haushaltsreiniger gereinigt werden. Niemals scharfe Reiniger oder Lösungsmittel zur Reinigung verwenden.



Zur Vermeidung elektrischer Schläge keine Feuchtigkeit in das Gehäuse eindringen lassen.

Technische Daten

Anzeige	LEDs
Betriebstemperatur	0 bis +40 °C
Schutzart	IP 40
Spannungsversorgung	Typ-2 Stecker / Ladeeinrichtung/-säule für Elektrofahrzeuge
Belastungsgrenze Steckdose	5 A

Table of contents

Safety information	10
Intended use	11
Disclaimer	11
Operation	12
Safety information	12
Function	12
Test procedure	13
PP-State explanation	13
CP-State explanation	13
Fault simulation	13
Cleaning	13
Technical data	14

Safety information



WARNING

Read this manual carefully before using the instrument. Failure to use the instrument in accordance with the manufacturer's specifications can affect the protection which it provides.



WARNING

Sources of danger include e.g. mechanical parts, which can cause serious injuries. Objects are also at risk (e.g. damage to the instrument).



WARNING

An electric shock can result in death or serious injury and jeopardise the function of objects (e.g. damage to the instrument).



WARNING

Unauthorised modification and/or changes to the instrument are not permitted for reasons of safety and approval (CE). In order to ensure safe and reliable operation of the instrument, you must always comply with the safety information, warnings and the information contained in the section "Intended use".



WARNING

Observe the following information before using the instrument:

- | Avoid operating the instrument near to electric welding equipment, induction heaters or other electromagnetic fields.
 - | To stabilise the instrument after abrupt changes in temperature, it must be allowed to adjust to the new ambient temperature for approx. 30 minutes before use.
 - | Temperatures below 5 °C can impair the readiness of the voltage tester. Please provide a sufficient power supply by using suitable batteries as specified for the deployed temperature range!
 - | Do not expose the instrument to high temperatures for a long period of time.
 - | Avoid dusty and humid environments.
 - | The voltage tester and accessories are not toys and must be kept out of the reach of children!
 - | When working in industrial facilities, comply at all times with the accident prevention regulations for electrical systems and equipment as established by the employers' liability insurance association.
-



Please observe the five safety rules:

- 1 Disconnect
 - 2 Secure against reactivation
 - 3 Ensure isolation from the power supply (check that there is no voltage on both poles)
 - 4 Earth and short-circuit
 - 5 Cover adjacent live parts
-



WARNING

- | Compared with the reference value of 100 k Ω , a voltage tester with relatively low impedance does not indicate all interference voltages with an original value above the ELV. On contact with the parts of the system to be tested, discharge can mean that the voltage tester temporarily diminishes the interference voltages to a level under the ELV. Removing the voltage tester returns the interference voltage to its original value.
 - | Compared with the reference value of 100 k Ω , a voltage tester with relatively high internal impedance will not clearly indicate "Operating voltage not present" when an interference voltage exists.
 - | If the display "Voltage present" does not appear, we strongly recommend that you insert the earthing device before starting the work.
 - | If the display "Voltage present" appears for a part that is considered to be separate from the system, we strongly recommend that you take additional action (e.g.: use a suitable voltage tester, visually check the separating point in the electrical network, etc.), verify and determine the "Operating voltage not present" state of the part of the system to be tested and determine that the voltage indicated by the voltage tester is an interference voltage.
-

Intended use

Only intended for use by qualified electricians and specialized personnel.
 The instrument is only intended for the applications described in the manual, such as AC, DC and continuity checks, phase and rotating field tests. Any other usage is forbidden and can result in accidents or destruction of the instrument. Any such misapplication will result in the immediate expiry of all guarantee and warranty claims on the part of the operator against the manufacturer.
 All users of this tester should have the appropriate training and be familiar with the dangers associated with performing a voltage test that occur in an industrial environment, the necessary safety precautions and the procedure for checking the correct function of the instrument before and after each use.



We shall not accept any liability for damage to property or injury to persons resulting from improper handling or non-compliance with the safety information. In such cases, any warranty claim becomes invalid. An exclamation mark in a triangle indicates safety information in the operating manual. Read the entire manual before commissioning. This instrument is CE-approved and thus fulfils the required directives.

We reserve the right to change specifications without prior notice © 2020 Testboy GmbH, Germany.

Disclaimer



The warranty claim is voided in cases of damage caused by failure to comply with the specifications of the manual!

We shall not accept any liability for the resulting damage!

Testboy does not accept responsibility for damage resulting from

- | Failure to observe the manual
- | Changes to the product which have not been approved by Testboy or
- | Spare parts which have not been manufactured or approved by Testboy
- | The consumption of alcohol, drugs or medicines.

Correctness of the operating manual

This operating manual has been compiled with considerable care and attention. No guarantee is given that the data, figures and drawings are complete or correct. Subject to changes, printing mistakes and errors.

Disposal

Dear Testboy customer, Purchasing our product gives you the option of returning the instrument at the end of its lifespan to suitable collection points for waste electrical equipment.



The WEEE directive regulates the return and recycling of electrical appliances. Manufacturers of electrical appliances are obliged to take back and recycle all sold electrical appliances free of charge. Electrical appliances may no longer be disposed of through conventional waste disposal channels. Electrical appliances must be recycled and disposed of separately. All equipment subject to this directive is marked with this logo.

Certificate of quality

All quality-related activities and processes performed by Testboy GmbH are subject to continual monitoring within the framework of a Quality Management System. Testboy GmbH confirms that the testing equipment and instruments used during the calibration process are subject to a continual monitoring process.

Declaration of conformity

The product conforms to the most recent directives. For further information, go to www.testboy.de

Operation

Thank you for deciding on the Testboy® TV 900, an EVSE (Electric Vehicle Supply Equipment) adapter.

This test adapter is an accessory for additional Testboy measuring instruments and testers, for example, to carry out safety or function tests using an installation tester. It has a type 2 connector for testing charge accessories for electric vehicles (EVSE Mode 3).

The solid housing of the Testboy® TV 900 means that it can also be used under harsh operating conditions.

The Testboy TV 900's LED display is intended as a guide value rather than a reading.

For this, suitable measuring/test equipment should be used!

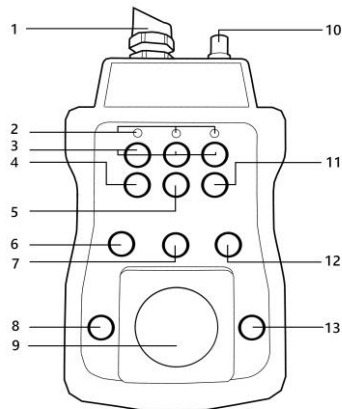
Safety information

You have chosen an instrument providing a high degree of safety. To ensure safe and correct application, it is necessary to fully read this operating manual before using the instrument for the first time.

- 1) Type 2 connector
- 2) Phase indicator
- 3) Banana jacks for phases L1, L2, L3
- 4) Banana jack for CP
- 5) Banana jack for PE
- 6) CP-State rotary switch
- 7) Phase rotary switch
- 8) CP-State E (Fault Simulation) button
- 9) Socket
- 10) BNC jack
- 11) Banana jack for N
- 12) PP-State rotary switch
- 13) PE Fault Simulation button

The following safety precautions apply:

- | If the display fails to indicate one or more functions, then do not continue to use the instrument. It must be checked by a specialist.
- | Avoid contact with the banana jacks (3, 4, 5, 11)! (Refer to the figure)
- | The instrument must not be operated in a humid environment!
- | Always keep the instrument dry and clean. The housing should only be cleaned using a damp cloth.
- | The various signals displayed by the voltage tester should not be used for measurement purposes.



Function

The instrument simulates a connected electric vehicle and enables various charge states to be simulated. The TV 900 has various measuring and tapping points. To switch on the instrument, connect the type 2 connector to a charge column. When the charge column is enabled, the LEDs indicate the phase(s). The "CP-State" (Control Pilot Resistance) rotary switch can be used to simulate various charge states. The banana jacks enable testing using various test leads. The BNC jack enables an oscilloscope to be used. Additional measuring instruments can be connected to the socket. The phases can be switched with the relevant rotary switch. The "PP-State" (Proximity Pilot Resistance) switch can be used to simulate a cable (N.C., 13 A, 20 A, 32 A, 63 A are selectable).

The "CP-State E" and "PE Fault Simulation" buttons can be used to simulate fault states. E.g. a PE conductor break.



WARNING

The socket has a maximum load capacity of 5 A! It is also important not to switch between phases under load!

Test procedure

Connect your installation tester to the socket (alternatively to the banana jacks) on the TV 900.

Select CP-State "A" and PP-State "N.C."

Then connect the type 2 connector for the TV 900 to the charge equipment/column to be tested.

Installation tests can only be carried out for voltage-free installation circuits.

Now simulate the various charge conditions with the CP-State and PP-State rotary switches. Observe the feedback from the charge equipment/column.

The "Phase" rotary switch can be used to switch the phases to the sockets, so that each phase can be tested individually via the socket. Via the BNC jack on the head piece of the instrument, an oscilloscope can also be connected.

PP-State explanation

Position	Description
N.C.	Incorrect operation or connector not connected
13 A	Setting for maximum current of EV cable TV 900 is connected to the charge equipment/column and can carry out testing in each of these settings.
20 A	
32 A	
63 A	

CP-State explanation

Position	Simulation	Description
A	Charge equipment/column is not connected	TV 900 is idle, charge equipment/column does not supply energy
B	Charge equipment/column is connected	TV 900 has been detected, charge equipment/column does not supply energy
C	Charge equipment/column is active without fan	Charge equipment/column is ready for charging, TV 900 starts the charge process and does not require ventilation, energy supply only if there is no ventilation.
D	Charge equipment/column is active with fan	Charge equipment/column is ready for charging, TV 900 starts charge process and requires ventilation, energy supply only if there is no ventilation.

Fault simulation

The TV 900 test adapter has the option to simulate two faults that could occur on charge columns.

CP-State E can be activated with the switch on the left of the socket. This corresponds to a fault or a break in the communication between the vehicle and the charge column. A short circuit is switched via a diode between PE and CP. **This sometimes trips the fuse of the charging station!**

The button on the right of the socket can be used to interrupt the PE conductor. It is then possible to check whether the charge column responds accordingly to this fault.

Cleaning

Use a damp cloth and mild household detergent to clean the instrument should it become soiled through daily use. Never use harsh cleaning agents or solvents to clean the instrument.



To avoid electric shocks, do not allow moisture to penetrate the housing.

Technical data

Technical data

Display	LEDs
Operating temperature	0 to +40 °C
Protection class	IP 40
Voltage supply	Type 2 connector / charge equipment/column for electric vehicles
Socket load limit	5 A

Table des matières

Consignes de sécurité	16
Utilisation conforme	17
Exclusion de responsabilité	17
Utilisation	18
Consignes de sécurité	18
Fonction	18
Déroulement du contrôle	19
« PP-State » – Explication	19
« CP-State » – Explication	19
Simulation de défaillance	19
Nettoyage	19
Caractéristiques techniques	20

Consignes de sécurité



AVERTISSEMENT

Veillez lire attentivement ce mode d'emploi avant l'utilisation. Si l'appareil n'est pas utilisé conformément aux indications du fabricant, la protection assurée par l'appareil peut-être remise en cause.



AVERTISSEMENT

Les sources de danger sont, p. ex., les éléments mécaniques pouvant causer de graves blessures aux personnes. Il existe également des dangers pour les biens matériels (p.ex. un endommagement de l'appareil).



AVERTISSEMENT

L'électrocution peut entraîner la mort ou des blessures graves et nuire au fonctionnement de biens matériels (p.ex. en endommageant l'appareil).



AVERTISSEMENT

Pour des raisons de sécurité et d'homologation (CE), il est interdit de transformer et/ou modifier l'appareil sans autorisation. Afin de garantir un fonctionnement sûr de l'appareil, les consignes de sécurité et avertissements, ainsi que le chapitre « Utilisation conforme » doivent impérativement être respectés.



AVERTISSEMENT

Respecter les consignes suivantes avant toute utilisation de l'appareil :

- | Éviter d'utiliser l'appareil à proximité de postes de soudure électriques, de chauffages à induction et d'autres champs électromagnétiques.
 - | En cas de changement soudain de température, l'appareil doit être exposé environ 30 minutes à la nouvelle température ambiante avant son utilisation.
 - | Si la température est inférieure à 5 °C, le testeur de tension peut ne pas fonctionner correctement. Garantir une alimentation en courant suffisante en utilisant des piles adéquates, également spécifiées aux températures d'utilisation !
 - | Ne pas soumettre l'appareil à des températures élevées pendant des périodes prolongées.
 - | Éviter les conditions ambiantes poussiéreuses et humides.
 - | Le testeur de tension et ses accessoires ne sont pas des jouets et doivent être tenus hors de portée des enfants !
 - | Dans les établissements industriels, les règlements de prévention des accidents de l'Association des syndicats professionnels en charge des installations et équipements électriques doivent être respectés.
-



Respecter les cinq règles de sécurité suivantes :

- 1 Déconnecter l'appareil
 - 2 Empêcher son redémarrage
 - 3 Le mettre hors tension (la mise hors tension doit être constatée sur les 2 pôles)
 - 4 Mettre à la terre et court-circuiter
 - 5 Couvrir les éléments sous tension voisins
-



AVERTISSEMENT

- | Un testeur de tension présentant une impédance relativement faible n'affichera pas toutes les tensions parasites d'une valeur initiale supérieure à la ELV par rapport à la valeur de référence de 100 k Ω . En cas de contact avec les pièces à contrôler de l'installation, le testeur de tension peut réduire les tensions parasites par décharge temporaire jusqu'à un niveau inférieur à la ELV ; après le retrait du testeur de tension, la tension parasite atteint cependant à nouveau sa valeur initiale.
 - | Un testeur de tension présentant une impédance interne relativement élevée n'affichera pas clairement « Tension de service indisponible » en cas de tension parasite par rapport à la valeur de référence de 100 k Ω .
 - | Si l'affichage « Tension disponible » n'apparaît pas, il est vivement recommandé de mettre un dispositif de mise à la terre en place avant la reprise du travail.
 - | Si l'affichage « Tension disponible » apparaît pour une pièce considérée comme séparée de l'installation, il est vivement recommandé d'attester l'état « Tension de service indisponible » de la pièce de l'installation à contrôler en prenant des mesures complémentaires (p.ex. utilisation d'un testeur de tension approprié, contrôle visuel du point de sectionnement au niveau du réseau électrique, etc.) et de constater que la tension affichée par le testeur de tension est bien une tension parasite.
-

Utilisation conforme

Exclusivement conçu pour être utilisé par des électriciens qualifiés et du personnel compétent.

L'appareil ne convient que pour les applications décrites dans la notice d'utilisation, telles que les contrôles de tension alternative, de tension continue et de continuité ou encore les tests des phases et du champ rotatif. Toute autre utilisation est interdite et peut être la cause d'accidents ou de dommages sur l'appareil. Ces applications inappropriées entraînent l'extinction immédiate de la garantie dont bénéficie l'utilisateur vis-à-vis du fabricant.

Toute personne utilisant cet appareil de contrôle doit avoir été formée en conséquence et être familiarisée avec les dangers particuliers liés aux contrôles de tension dans les environnements industriels, les précautions de sécurité requises et les procédures de contrôle du bon fonctionnement de l'appareil avant et après chaque utilisation.



Nous n'endossons aucune responsabilité en cas de dommages matériels ou corporels résultant d'une manipulation inappropriée ou du non-respect des consignes de sécurité. La garantie s'éteint dans de tels cas. Un point d'exclamation dans un triangle renvoie aux consignes de sécurité du présent manuel d'utilisation. Lire les instructions dans leur intégralité avant la mise en service. Cet appareil a fait l'objet d'un contrôle CE et satisfait aux normes pertinentes.

Nous nous réservons le droit de modifier les spécifications sans préavis © 2020 Testboy GmbH, Allemagne.

Exclusion de responsabilité



La garantie s'éteint en cas de dommages résultant du non-respect du présent manuel d'utilisation ! Nous n'endossons aucune responsabilité pour les dommages consécutifs en résultant !

Testboy n'assume aucune responsabilité pour les dommages résultant :

- du non-respect du présent manuel d'utilisation,
- de modifications apportées au produit sans l'accord de Testboy,
- de l'utilisation de pièces de rechange n'ayant pas été fabriquées ou homologuées par Testboy,
- de l'influence de l'alcool, de drogues ou de médicaments.

Exactitude du manuel d'utilisation

Ces instructions de service ont été rédigées avec le plus grand soin. Nous n'endossons aucune responsabilité pour l'exactitude et l'intégralité des données, illustrations et schémas qu'elles contiennent. Sous réserve de modifications, d'erreurs d'impression et d'erreurs.

Élimination

Cher client Testboy, en acquérant notre produit, vous avez la possibilité de déposer le produit en fin de vie dans un centre de collecte pour déchets électriques.



La directive WEEE régit la reprise et le recyclage des appareils électriques usagés. Les fabricants d'appareils électriques sont tenus de reprendre et de recycler gratuitement les appareils électriques vendus. Les appareils électriques ne peuvent donc plus être jetés avec les déchets « normaux ». Les appareils électriques doivent être recyclés et éliminés séparément. Tous les appareils soumis à cette directive portent ce logo.

Certificat de qualité

L'ensemble des activités et processus pertinents en matière de qualité effectués au sein de l'entreprise Testboy GmbH est contrôlé en permanence par un système de gestion de la qualité. La société Testboy GmbH confirme ainsi que les équipements de contrôle et instruments utilisés pendant l'étalonnage sont soumis à des contrôles permanents.

Déclaration de conformité

Le produit est conforme avec les dernières directives. Plus d'informations sur www.testboy.de

Utilisation

Nous vous remercions d'avoir acheté notre Testboy® TV 900, un adaptateur EVSE (Electric Vehicle Supply Equipment). Cet adaptateur de mesure est un accessoire à utiliser sur les autres appareils de mesure et de contrôle Testboy, p. ex. pour procéder à des contrôles de sécurité et de fonctionnement au moyen d'un testeur d'installations. Cet adaptateur est prévu pour le contrôle des EVSE de mode 3 avec connecteur de type 2. Grâce à son boîtier robuste, le Testboy® TV 900 peut être utilisé dans des conditions difficiles. L'affichage LED du Testboy TV 900 fournit des valeurs indicatives et non des valeurs de mesure. Utilisez ici plutôt un outil de mesure adéquat !

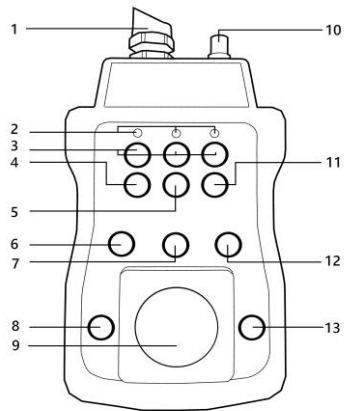
Consignes de sécurité

Vous avez choisi un appareil garantissant une sécurité élevée. Pour garantir une utilisation sans risque et correcte, il est indispensable d'avoir lu l'intégralité du présent mode d'emploi avant la première utilisation.

- 1) Connecteur de type 2
- 2) Affichage de la phase
- 3) Prises banane pour les phases L1, L2 et L3
- 4) Prise banane pour CP
- 5) Prise banane pour PE
- 6) Sélecteur rotatif « CP-State »
- 7) Sélecteur rotatif « Phase »
- 8) Bouton « CP-State E » (simulation de défaillance)
- 9) Prise
- 10) Prise « BNC »
- 11) Prise banane pour N
- 12) Sélecteur rotatif « PP-State »
- 13) Bouton « PE (simulation de défaillance) »

Les précautions de sécurité suivantes s'appliquent :

- | Si l'affichage d'une ou plusieurs fonctions est défaillant, l'appareil ne peut plus être utilisé et doit être contrôlé par un spécialiste.
- | Évitez tout contact avec les prises banane (3, 4, 5, 11) ! (cf. représentation)
- | L'appareil ne peut pas être utilisé dans un environnement humide !
- | Conserver toujours l'appareil dans un endroit sec et propre. Le boîtier ne peut être nettoyé qu'au moyen d'un chiffon humide.
- | Les différents signaux affichés par le testeur de tension ne peuvent pas être utilisés pour la mesure.



Fonction

L'appareil simule le raccordement d'un véhicule électrique et offre la possibilité de simuler différents états de chargement. Le TV 900 offre ainsi différents points de mesure et de prélèvement. Branchez le connecteur de type 2 sur une colonne de charge pour allumer l'appareil. Lorsque la colonne de charge est active, les LED indiquent la/les phase(s). Le sélecteur rotatif « CP-State » (Control Pilot Resistance) permet de simuler les différents états de chargement. Les prises banane offrent différentes possibilités de mesure avec différents câbles de mesure. La prise « BNC » permet quant à elle l'utilisation d'un oscilloscope. D'autres appareils de mesure peuvent également être raccordés à la prise. Les phases peuvent être modifiées au moyen du sélecteur rotatif correspondant. L'interrupteur « PP-State » (Proximity Pilot Resistance) permet de simuler un câble (N.C., 13 A, 20 A, 32 A, 63 A peuvent être sélectionnés).

Les boutons « CP-State E » et « PE (simulation de défaillance) » permettent de simuler des états d'erreur, tels qu'une rupture du conducteur PE.



AVERTISSEMENT

La prise permet une charge de max. 5 A ! Il est également interdit de basculer entre les phases en charge !

Déroulement du contrôle

Raccordez votre testeur d'installations à une prise (ou aux prises banane) du TV 900.

Sélectionnez le CP-State « A » et le PP-State « N.C. ».

Branchez ensuite le connecteur de type 2 du TV 900 sur le disposition / la colonne de charge à contrôler.

Il est alors possible de procéder aux tests d'installation pour les commutations hors tension de l'installation.

Vous pouvez également simuler différentes conditions de chargement avec les sélecteurs rotatifs « CP-State » et « PP-State ».

Observez ici les retours du disposition / de la colonne de charge.

Le sélecteur rotatif « Phase » permet de changer de phase sur les prises de manière à pouvoir contrôler chaque phase séparément au moyen de la prise. La prise « BNC » sur la tête de l'appareil permet également le raccordement d'un oscilloscope.

« PP-State » – Explication

Position	Description
N.C.	Fausse manœuvre ou connecteur non branché
13 A 20 A 32 A 63 A	Réglage du courant maximum du câble EV Le TV 900 est branché sur le disposition / la colonne de charge et peut mesurer dans chacun de ces réglages.

« CP-State » – Explication

Position	Simulation	Description
A	Dispositif / Colonne de charge pas raccordé	Le TV 900 est en veille, le disposition / la colonne de charge ne fournit pas d'énergie
B	Dispositif / Colonne de charge raccordé	Le TV 900 a été détecté, le disposition / la colonne de charge ne fournit pas d'énergie
C	Dispositif / Colonne de charge actif-ve sans ventilateur	Dispositif / Colonne de charge prêt(e) pour le chargement ; le TV 900 démarre le chargement et ne requiert pas de ventilation ; alimentation en énergie uniquement lorsqu'aucune ventilation n'est disponible
D	Dispositif / Colonne de charge actif avec ventilateur	Dispositif / Colonne de charge prêt(e) pour le chargement ; le TV 900 démarre le chargement et requiert une ventilation ; alimentation en énergie uniquement lorsqu'une ventilation est disponible

Simulation de défaillance

L'adaptateur de mesure TV 900 offre la possibilité de simuler deux défaillances pouvant survenir sur les colonnes de charge.

Le bouton à gauche de la prise permet de commuter le CP-State. Ceci correspond à une défaillance ou à une interruption de la communication entre le véhicule et la colonne de charge. Un court-circuit est alors indiqué par une diode entre PE et CP.

Dans certaines circonstances, le fusible de la station de charge peut déclencher !

Le bouton à droite de la prise permet d'interrompre le conducteur PE. Il est ainsi possible de vérifier si la colonne de chargement réagit à cette défaillance.

Nettoyage

Si l'appareil est sali lors de son utilisation quotidienne, il peut être nettoyé avec un chiffon humide et un peu de détergent ménager doux. Ne jamais utiliser de produits agressifs ou solvants pour le nettoyage.



Ne jamais laisser pénétrer d'humidité dans le boîtier afin d'éviter toute électrocution.

Caractéristiques techniques

Affichage	LED
Température de service	0 à +40 °C
Classe de protection	IP 40
Alimentation	Connecteur de type 2 / Dispositif / Colonne de charge pour véhicules électriques
Limite de charge de la prise	5 A

Índice

Indicaciones de seguridad	22
Uso previsto	23
Cláusula de exención de responsabilidad	23
Manejo	24
Indicaciones de seguridad	24
Función	24
Procedimiento de ensayo	25
Explicación del PP-State	25
Explicación del CP-State	25
Simulación de fallos	25
Limpieza	25
Datos técnicos	26

Indicaciones de seguridad



ADVERTENCIA

Lea este manual antes de usar. Si no se emplea el instrumento conforme a las indicaciones del fabricante, la protección que el mismo ofrece podría verse perjudicada.



ADVERTENCIA

Las fuentes de riesgo son, por ejemplo, piezas mecánicas que podrían causar lesiones graves a personas. Existe también riesgo para objetos (p. ej. daños en el instrumento).



ADVERTENCIA

Una descarga eléctrica podría causar lesiones mortales o graves a personas, así como ser una amenaza para el funcionamiento de objetos (p. ej. daños en el instrumento).



ADVERTENCIA

Por motivos de seguridad y homologación (CE), no está permitido transformar ni realizar modificaciones por cuenta propia en el instrumento. Con el fin de garantizar un funcionamiento seguro del instrumento, es imprescindible tener en cuenta las indicaciones de seguridad, las notas de advertencia y el capítulo "Uso previsto".



ADVERTENCIA

Antes de usar el instrumento, tenga en cuenta las siguientes indicaciones:

- | Evite el uso del instrumento en las inmediaciones de soldadoras eléctricas, calentadores por inducción y otros campos electromagnéticos.
 - | Cuando haya cambios de temperatura bruscos, debe aclimatarse el instrumento durante unos 30 minutos a la nueva temperatura ambiente antes de usar.
 - | A temperaturas bajas por debajo de 5 °C, la disponibilidad del comprobador de tensión puede verse afectada. Garantice el suministro de corriente suficiente empleando pilas adecuadas y ¡aptas para los márgenes de temperatura usados!
 - | No exponga el instrumento durante mucho tiempo a altas temperaturas.
 - | Evite un entorno con polvo y humedad.
 - | ¡El comprobador de tensión y los accesorios no son un juguete y no deben dejarse al alcance de los niños!
 - | En instalaciones industriales deberán tenerse en cuenta las normas de prevención de accidentes de la mutua profesional competente en prevención de accidentes laborales para instalaciones eléctricas y equipos.
-



Tenga en cuenta las cinco reglas de oro en electricidad:

- 1 Desconexión, corte efectivo.
 - 2 Prevenir cualquier posible realimentación. Bloqueo y señalización.
 - 3 Verificar la ausencia de tensión (debe determinarse en dos polos).
 - 4 Puesta a tierra y cortocircuito.
 - 5 Señalización de la zona de trabajo.
-



ADVERTENCIA

- | Un comprobador de tensión con una impedancia relativamente más baja no mostrará, en comparación con el valor de referencia 100 k Ω , todas las tensiones interferentes con un valor original por encima del voltaje muy bajo (ELV). Al entrar en contacto con las piezas del equipo que deben comprobarse, el comprobador de tensión puede reducir las tensiones interferentes descargando temporalmente hasta un nivel por debajo del voltaje muy bajo (ELV). Después de retirar el comprobador de tensión, la tensión interferente retomará sin embargo su valor original.
 - | Un comprobador de tensión con una impedancia interna relativamente más alta no mostrará la indicación claramente, en comparación con el valor de referencia 100 k Ω , cuando haya una tensión interferente "No existe tensión de servicio".
 - | Cuando no aparece la indicación "Existe tensión", se recomienda encarecidamente colocar el dispositivo de puesta a tierra antes de comenzar los trabajos.
 - | Cuando aparece la indicación "Existe tensión" en una pieza que está separada de la instalación, se recomienda encarecidamente comprobar con medidas adicionales (p. ej.: empleando un comprobador de tensión adecuado, inspección visual del punto de separación en la red eléctrica, etc.) el estado "No existe tensión de servicio" de la pieza de la instalación que va a comprobarse y determinar que la tensión mostrada por el comprobador de tensión es una tensión interferente.
-

Uso previsto

Uso previsto para ser usado únicamente por técnicos electricistas y personal técnico.

El instrumento se ha previsto únicamente para las aplicaciones descritas en el manual de instrucciones, como las comprobaciones de tensión alterna, tensión continua y tensión de continuidad, prueba de fases y de campo magnético rotativo. Está prohibido cualquier otro uso. Este podría causar accidentes o destruir el instrumento. Estos usos erróneos resultarán en la anulación inmediata de cualquier derecho por garantía del operario frente al fabricante.

Cualquier persona que vaya a emplear este comprobador, deberá disponer de la formación correspondiente y estar familiarizada con los riesgos especiales que aparecen en entornos industriales durante la comprobación de tensión, las medidas de seguridad necesarias y el procedimiento para comprobar el correcto funcionamiento del instrumento antes y después de cada uso.



En caso de producirse daños en la integridad física de las personas o daños materiales ocasionados por la manipulación inadecuada o por el incumplimiento de las indicaciones de seguridad, no asumimos ninguna responsabilidad. En estos casos queda anulado cualquier derecho por garantía. Un símbolo de exclamación dentro de un triángulo hace referencia a las indicaciones de seguridad en el manual de instrucciones. Antes de la puesta en marcha, lea el manual al completo. Este instrumento dispone de homologación CE y cumple, por tanto, las directivas requeridas.

Reservado el derecho a modificar las especificaciones sin previo aviso © 2020 Testboy GmbH, Alemania.

Cláusula de exención de responsabilidad



¡Los derechos por garantía quedan anulados cuando los daños han sido producidos por incumplimiento del manual!

¡No asumimos ninguna responsabilidad por los daños derivados resultantes!

Testboy no asume responsabilidad alguna por los daños que resulten de:

- | El incumplimiento del manual.
- | Las modificaciones en el producto no autorizadas por Testboy.
- | O de piezas de repuesto no fabricadas o no autorizadas por Testboy.
- | Trabajar bajo los efectos del alcohol, drogas o medicamentos.

Exactitud del manual de instrucciones

Este manual de instrucciones ha sido redactado con gran esmero. No asumimos garantía alguna por la exactitud y la integridad de los datos, las imágenes ni los dibujos. Reservado el derecho a realizar modificaciones, corregir erratas y errores.

Gestión de residuos

Estimado cliente de Testboy, con la adquisición de nuestro producto tiene la posibilidad de devolver el instrumento –una vez finalizada su vida útil– a los puntos de recogida selectiva adecuados para chatarra eléctrica.



La Directiva RAEE regula la recogida y el reciclaje de residuos de aparatos eléctricos y electrónicos. Los fabricantes de aparatos eléctricos están obligados a recoger y a reciclar de forma gratuita los aparatos eléctricos vendidos. Los aparatos eléctricos no podrán ser recogidos, por tanto, en los flujos de residuos "normales". Los aparatos eléctricos deberán reciclarse y eliminarse por separado. Todos los aparatos afectados por esta directiva llevan este logotipo.

Certificado de calidad

Todas las actividades y procesos relacionados con la calidad realizados dentro de Testboy GmbH son controlados de forma permanente mediante un sistema de gestión de calidad. La empresa Testboy GmbH certifica además que los dispositivos de revisión y los instrumentos empleados durante el calibrado están sometidos a un control permanente para equipos de inspección, medición y ensayo.

Declaración de conformidad

El producto cumple las directivas más recientes. Encontrará más información en www.testboy.de

Manejo

Muchas gracias por haber adquirido el Testboy® TV 900, un adaptador para estaciones de carga eléctrica. Este adaptador de medición es un accesorio de otros instrumentos de medición y comprobación Testboy para, por ejemplo, realizar pruebas de funcionamiento o de seguridad con un comprobador de instalaciones. Está previsto para comprobar accesorios de recarga de vehículos eléctricos (EVSE Modo 3) con conectores del tipo 2. Gracias a su sólida carcasa el Testboy® TV 900 se puede emplear incluso en operaciones bruscas. El indicador led del Testboy TV 900 está previsto como valor de referencia y no como valor de medición. ¡Use instrumentos de medición adecuados!

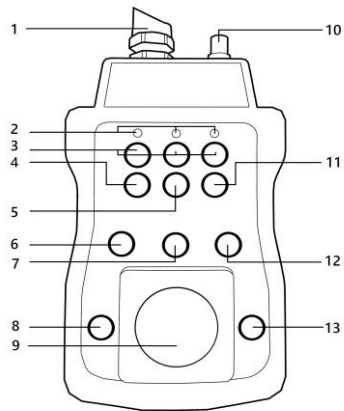
Indicaciones de seguridad

Ha elegido un instrumento que le ofrece un alto grado de seguridad. Para garantizar un uso correcto y sin riesgos, es imprescindible que lea al completo este manual de instrucciones antes del primer uso.

- 1) Conector del tipo 2
- 2) Indicador de fases
- 3) Casquillos a banana para las fases L1, L2, L3
- 4) Casquillo a banana para CP
- 5) Casquillo a banana para PE
- 6) Interruptor giratorio CP-State
- 7) Fase de interruptor giratorio
- 8) Pulsador CP-State E (simulación de fallos)
- 9) Enchufe
- 10) Clavija BNC
- 11) Casquillo a banana para N
- 12) Interruptor giratorio PP-State
- 13) Pulsador PE de simulación de fallos

Se aplican las siguientes medidas de precaución:

- Si durante esta prueba falla el indicador de una o de varias funciones, debe dejar de usarse el instrumento que tendrá que ser revisado por personal técnico.
- ¡Evite tocar los casquillos a banana (3, 4, 5, 11)! (ver la imagen)
- ¡No debe operarse el instrumento en un entorno húmedo!
- Mantener el instrumento siempre seco y limpio. La carcasa solo puede limpiarse con un paño húmedo.
- Las diferentes señales indicadas del comprobador de tensión no se deben emplear con fines de medición.



Función

El instrumento simula un vehículo eléctrico conectado y permite realizar una simulación de diferentes estados de carga. El TV 900 ofrece varios puntos de medición y toma de medidas. Para encender el instrumento, enchufe el conector Tipo 2 a la estación de carga. Con la estación de carga activada, los ledes muestran la fase o fases. Con el interruptor giratorio "CP-State" (Control Pilot Resistance) se pueden simular los diferentes estados de carga. Los casquillos a banana garantizan opciones de medición con diferentes líneas de medición. Con el casquillo BNC se puede usar un osciloscopio. Se pueden conectar otros instrumentos de medición al enchufe. Las fases se pueden cambiar con el interruptor giratorio correspondiente. Con el interruptor "PP-State" (Proximity Pilot Resistance) se puede simular un cable (a elegir N.C., 13 A, 20 A, 32 A, 63 A).

Con las teclas "CP-State E" y "Simulación de fallos PE" se pueden simular estados de fallos. Por ejemplo, una interrupción del conductor PE.



ADVERTENCIA

¡El enchufe solo soporta un máximo de 5 A! ¡Tampoco se pueden cambiar las fases cuando haya tensión!

Procedimiento de ensayo

Conecte el comprobador de instalaciones al enchufe (de forma alternativa a los casquillos a banana) del TV 900.

Seleccione el CP-State "A" y el PP-State "N.C."

Conecte ahora el conector del tipo 2 del TV 900 con la estación de carga que se va a comprobar.

Ahora se pueden realizar comprobaciones en la instalación para conexiones sin tensión de la instalación.

Simule ahora las diferentes condiciones de carga con los interruptores giratorios CP-State y PP-State. Preste atención a la información que dé la estación de carga.

Con el interruptor giratorio "Phase" se pueden cambiar las fases a los enchufes, de forma que sea posible comprobar cada fase individualmente mediante el enchufe. Mediante el casquillo BNC en la cabeza del instrumento se puede conectar adicionalmente un osciloscopio.

Explicación del PP-State

Posición	Descripción
N.C.	Manipulación incorrecta o conector no enchufado
13 A	Ajuste para corriente máxima del cable EV TV 900 está conectado a la estación de carga y puede medir en cada una de estas posiciones.
20 A	
32 A	
63 A	

Explicación del CP-State

Posición	Simulación	Descripción
A	Estación de carga no conectada	El TV 900 está en estado de reposo, la estación de carga no suministra energía.
B	La estación de carga está conectada	Se ha detectado el TV 900, la estación de carga no suministra energía.
C	La estación de carga está activa sin ventilador	La estación de carga está lista para la carga, el TV 900 inicia la carga y no requiere ventilación, suministro de energía solo cuando no hay ventilación.
D	La estación de carga está activa con ventilador	La estación de carga está lista para la carga, el TV 900 inicia la carga y requiere ventilación, suministro de energía solo cuando hay ventilación.

Simulación de fallos

El adaptador TV 900 puede simular dos errores que pueden aparecer en estaciones de servicio.

Con el pulsador a la izquierda del enchufe se puede conectar el CP-State E. Esto se corresponde con un fallo o con una interrupción de la comunicación entre el vehículo y la estación de carga. Para ello, se activa un cortocircuito a través de un diodo entre PE y CP. **Bajo determinadas circunstancias, ¡el fusible apaga la estación de carga!**

Con el pulsador a la derecha del enchufe se puede conectar el conductor PE. De esta forma se puede comprobar si la estación de carga reacciona correctamente a este fallo.

Limpieza

Si el instrumento está sucio debido al uso diario, se puede limpiar con un paño húmedo y un detergente doméstico suave.

No utilizar jamás productos de limpieza corrosivos o disolventes para limpiar.



Para evitar descargas eléctricas no debe penetrar humedad en la carcasa.

Datos técnicos

Datos técnicos

Indicación	Ledes
Temperatura de servicio	0 hasta +40 °C
Grado de protección	IP 40
Alimentación eléctrica	Conector del tipo 2 / Estación de carga para vehículos eléctricos
Límite de carga del enchufe	5 A

Indice

Avvertenze di sicurezza	28
Usato previsto	29
Esclusione della responsabilità	29
Uso	30
Avvertenze di sicurezza	30
Funzionamento	30
Svolgimento della prova	31
Spiegazione PP-State	31
Spiegazione CP-State	31
Simulazione di errori	31
Pulizia	31
Dati tecnici	32

Avvertenze di sicurezza



AVVERTENZA

Prima dell'uso leggere attentamente questo manuale di istruzioni. Se lo strumento non viene usato in conformità con le indicazioni del produttore, la protezione offerta dallo strumento può essere compromessa.



AVVERTENZA

Fonti di pericolo sono ad es. componenti meccanici che possono provocare gravi lesioni personali. Sussiste anche un pericolo di danni materiali (ad es. danneggiamento dello strumento).



AVVERTENZA

Le folgorazioni possono causare la morte o gravi lesioni personali, così come danni materiali (ad es. danneggiamento dello strumento).



AVVERTENZA

Per motivi di sicurezza e di omologazione (CE), non sono ammesse modifiche e/o trasformazioni arbitrarie dello strumento. Per garantire un funzionamento sicuro dello strumento è assolutamente necessario osservare le avvertenze di sicurezza, i simboli di pericolo e il capitolo "Uso previsto".



AVVERTENZA

Prima di utilizzare lo strumento, si prega di osservare le seguenti avvertenze:

- | Evitare di usare lo strumento nelle vicinanze di saldatrici elettriche, impianti di riscaldamento a induzione e altri campi elettromagnetici.
 - | In caso di repentini cambi di temperatura, prima di utilizzare lo strumento occorre stabilizzarlo per circa 30 minuti alla nuova temperatura ambiente.
 - | In presenza di basse temperature (inferiori a 5 °C), l'operatività del misuratore di tensione può essere limitata. Garantire una sufficiente alimentazione elettrica tramite batteria idonee, specifiche anche per la fascia di temperatura impiegata!
 - | Non esporre lo strumento per lunghi periodi di tempo a temperature elevate.
 - | Evitare l'uso in ambienti polverosi e umidi.
 - | Il misuratore di tensione e gli accessori non sono giocattoli e vanno tenuti fuori dalla portata dei bambini!
 - | All'interno di ambienti industriali occorre rispettare le norme antinfortunistiche delle associazioni di categoria vigenti in materia di impianti e componenti elettrici.
-



Si prega di rispettare le cinque regole di sicurezza:

- 1 Isolare
 - 2 Mettere in sicurezza per prevenire la riaccensione accidentale
 - 3 Verificare la condizione di interruzione del circuito (l'assenza di tensione deve essere verificata sui 2 poli)
 - 4 Collegare a terra e cortocircuitare
 - 5 Coprire o proteggere le parti sotto tensione vicine alla zona delle operazioni
-



AVVERTENZA

- | Rispetto al valore di riferimento di 100 k Ω , un misuratore di tensione con impedenza relativamente bassa non visualizza tutte le tensioni parassite con un valore originale superiore alla tensione ELV. Durante il contatto con le parti dell'impianto da misurare, il misuratore di tensione può ridurre temporaneamente, tramite scarica, le tensioni parassite sino a un livello al di sotto della tensione ELV; dopo la rimozione del misuratore di tensione la tensione parassita assumerà tuttavia di nuovo il suo valore originale.
 - | Rispetto al valore di riferimento di 100 k Ω , un misuratore di tensione con impedenza interna relativamente alta non visualizza chiaramente lo stato "Tensione d'esercizio non presente" in presenza di una tensione parassita.
 - | Se il messaggio "Tensione presente" non viene visualizzato, prima di iniziare i lavori si consiglia vivamente di inserire il dispositivo di messa a terra.
 - | Se il messaggio "Tensione presente" viene visualizzato con un componente che è evidentemente isolato dall'impianto, si consiglia, tramite misure supplementari (ad es.: uso di un misuratore di tensione idoneo, controllo visivo del punto di separazione nel circuito elettrico, ecc.), di dimostrare lo stato "Tensione d'esercizio non presente" del componente dell'impianto da misurare e di accertarsi che la tensione indicata dal misuratore di tensione sia una tensione parassita.
-

Uso previsto

Lo strumento è stato concepito per essere utilizzato esclusivamente da parte di elettricisti qualificati e personale specializzato. Lo strumento può essere utilizzato esclusivamente per le applicazioni descritte nel manuale di istruzioni, come ad es. test di tensione alternata, tensione continua, continuità, fasi e campo rotante. Qualsiasi altro uso è considerato non previsto e può causare infortuni o il danneggiamento irreparabile dello strumento. Simili usi non corretti causano un immediato annullamento della garanzia concessa dal produttore all'utente.

Tutte le persone che lavorano con questo strumento devono essere in possesso di una formazione idonea e avere familiarità con i tipici pericoli industriali che possono verificarsi durante la misura della tensione, con le necessarie misure di sicurezza e con le procedure per il controllo del corretto funzionamento dello strumento prima e dopo l'uso.



Il produttore non si assume nessuna responsabilità per eventuali danni materiali o personali derivanti da un uso improprio o dal mancato rispetto delle avvertenze di sicurezza. In simili casi decade qualsiasi diritto di ricorso in garanzia. Il simbolo del punto esclamativo all'interno di un triangolo richiama l'attenzione sulle avvertenze di sicurezza contenute nel manuale dell'utente. Prima della messa in funzione, leggere il manuale completo. Questo strumento reca il marchio CE e risponde così a tutte le necessarie direttive.

Ci riserviamo la facoltà di modificare le specifiche senza alcun preavviso © 2020 Testboy GmbH, Germania.

Esclusione della responsabilità



In caso di danni causati dal mancato rispetto del manuale decade qualsiasi diritto alla garanzia! Il produttore non si assume nessuna responsabilità per gli eventuali danni indiretti risultanti!

Testboy non risponde dei danni che risultano

- | dal mancato rispetto del manuale dell'utente
- | da modifiche del prodotto non autorizzate da Testboy oppure
- | dall'uso di ricambi non prodotti né autorizzati da Testboy
- | dall'uso di alcol, sostanze stupefacenti o medicinali.

Esattezza del manuale utente

Il presente manuale utente è stato redatto con la massima cura possibile. Ciononostante, non ci assumiamo nessuna responsabilità per l'esattezza né per la completezza dei dati, delle immagini e dei disegni. Con riserva di modifiche, refusi ed errori.

Smaltimento

Gentili clienti Testboy, con l'acquisto del nostro prodotto avete la possibilità di restituire lo strumento – al termine del suo ciclo di vita – ai centri di raccolta per rifiuti elettronici.



La norma RAEE regola la restituzione e il riciclaggio degli apparecchi elettronici. I produttori di apparecchi elettronici sono obbligati a ritirare e a riciclare gratuitamente gli articoli elettronici venduti. Gli apparecchi elettrici non possono più essere smaltiti insieme ai rifiuti domestici. Essi devono essere riciclati e smaltiti separatamente. Tutti gli apparecchi che rientrano nel campo di validità di questa direttiva sono contrassegnati con un marchio speciale.

Certificato di qualità

Tutti i processi che si svolgono all'interno della Testboy GmbH e rilevanti ai fini della qualità vengono permanentemente monitorati da un sistema di assicurazione della qualità. La Testboy GmbH conferma inoltre che anche i dispositivi e gli strumenti utilizzati per la taratura sono soggetti a un monitoraggio permanente.

Dichiarazione di conformità

Il prodotto è conforme alle direttive più recenti. Maggiori informazioni sono disponibili all'indirizzo www.testboy.de

Uso

Vi ringraziamo per aver scelto di acquistare il nostro strumento Testboy® TV 900, un adattatore EVSE (Electric Vehicle Supply Equipment).

Questo adattatore è un accessorio utilizzabile con ulteriori strumenti di misura e di prova Testboy, ad es. per svolgere prove di sicurezza e di funzionamento con l'aiuto di un tester di installazione. L'adattatore è destinato al collaudo di accessori di ricarica per veicoli elettrici (EVSE Mode 3) con connettore tipo 2.

Grazie al suo corpo massiccio, lo strumento Testboy® TV 900 è utilizzabile anche in ambienti industriali estremi.

L'indicatore LED dello strumento Testboy TV 900 è da intendersi come valore indicativo, non come valore misurato.

Per ottenere un valore affidabile, si prega di utilizzare uno strumento di misura idoneo!

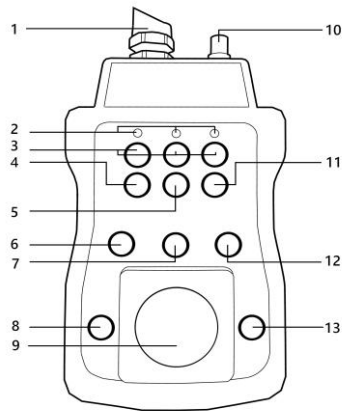
Avvertenze di sicurezza

Avete acquistato uno strumento che vi offre un elevato livello di sicurezza. Per garantire un uso corretto e privo di pericoli dello strumento, è indispensabile leggere completamente il presente manuale dell'utente prima di usarlo.

- 1) Connettore di tipo 2
- 2) Indicatore di fase
- 3) Connettori banana femmina per fasi L1, L2, L3
- 4) Connettore banana femmina per CP
- 5) Connettore banana femmina per PE
- 6) Selettore CP-State
- 7) Selettore di fase
- 8) Tasto CP-State E (simulazione errore)
- 9) Presa elettrica
- 10) Porta BNC
- 11) Connettore banana femmina per N
- 12) Selettore PP-State
- 13) Tasto PE Error Simulation

Per lo strumento sono valide le seguenti misure di sicurezza:

- Se durante questa verifica uno o più valori visualizzati non corrispondono, lo strumento non può più essere utilizzato e deve essere controllato da personale qualificato.
- Evitare di toccare i connettori banana femmina (3, 4, 5, 11) (vedere immagine)!
- Lo strumento non può essere utilizzato in ambienti umidi!
- Tenere lo strumento sempre asciutto e pulito. Il corpo dell'apparecchio può essere pulito solo con un panno umido.
- I diversi segnali di visualizzazione del misuratore di tensione non devono essere usati ai fini della misurazione.



Funzionamento

Lo strumento simula un veicolo elettrico collegato e offre la possibilità di simulare diverse condizioni di carica. Lo strumento TV 900 offre diversi punti di misura e di prelievamento. Per accendere lo strumento, collegare il connettore di tipo 2 a una colonnina di ricarica. Con colonnina di ricarica a rilascio automatico, i LED indicano la o le fasi. Con l'aiuto del selettore "CP-State" (Control Pilot Resistance) è possibile simulare le diverse condizioni di carica. I connettori banana femmina garantiscono varie opzioni di misura con diversi cavi di misura. Alla porta BNC può inoltre essere collegato un oscilloscopio. Alla presa elettrica è possibile collegare ulteriori strumenti di misura. Le fasi possono essere invertite intervenendo sull'apposito selettore. Il selettore "PP-State" (Proximity Pilot Resistance) permette di simulare un cavo (opzioni disponibili: N.C., 13 A, 20 A, 32 A, 63 A).

Con i tasti "CP-State E" e "PE Error Simulation" possono essere simulate varie condizioni di errore. Ad es. l'interruzione del conduttore PE.



AVVERTENZA

La presa elettrica sopporta un carico di max. 5 A! Evitare inoltre di invertire/cambiare le fasi sotto carico!

Svolgimento della prova

Collegare il tester di installazione alla presa (o in alternativa ai connettori banana femmina) dello strumento TV 900.

Selezionare il CP-State "A" e il PP-State "N.C.".

Collegare quindi il connettore di tipo 2 dello strumento TV 900 al dispositivo o alla colonnina di ricarica.

A questo punto è possibile svolgere le prove sui circuiti di installazione privi di tensione.

Simulare le varie condizioni di carica con l'aiuto dei selettori CP-State e PP-State. Durante le simulazioni, osservare il feedback trasmesso dal dispositivo o dalla colonnina di ricarica.

Con l'aiuto del selettore "Fase" è possibile invertire le fasi nelle prese elettriche, in modo da poter controllare ogni singola fase attraverso la presa elettrica. Alla porta BNC situata sulla testa dello strumento è inoltre possibile collegare un oscilloscopio.

Spiegazione PP-State

Posizione	Descrizione
N.C.	Errore o connettore non collegato
13 A 20 A 32 A 63 A	Impostazione della corrente massima del cavo EV Lo strumento TV 900 è collegato al dispositivo o alla colonnina di ricarica ed è in grado di misurare in ciascuna di queste impostazioni.

Spiegazione CP-State

Posizione	Simulazione	Descrizione
A	Il dispositivo o la colonnina di ricarica non sono collegati	TV 900 è in modalità di stand-by, il dispositivo o la colonnina di ricarica non forniscono energia
B	Il dispositivo o la colonnina di ricarica sono collegati	Lo strumento TV 900 è stato riconosciuto, il dispositivo o la colonnina di ricarica non forniscono energia
C	Il dispositivo o la colonnina di ricarica sono attivi senza ventilatore	Il dispositivo o la colonnina di ricarica sono pronti per effettuare la ricarica, lo strumento TV 900 avvia la procedura di ricarica e non richiede nessuna ventilazione, alimentazione di energia solo se non è presente una ventilazione.
D	Il dispositivo o la colonnina di ricarica sono attivi con ventilatore	Il dispositivo o la colonnina di ricarica sono pronti per effettuare la ricarica, lo strumento TV 900 avvia la procedura di ricarica e richiede una ventilazione, alimentazione di energia solo se è presente una ventilazione.

Simulazione di errori

L'adattatore di misura TV 900 offre la possibilità di simulare gli errori che possono verificarsi nelle colonnine di ricarica.

Con il tasto a sinistra della presa elettrica viene attivato il CP-State "E". Quest'ultimo simula un errore o un'interruzione nella comunicazione tra veicolo e colonnina di ricarica. A tal fine, un diodo provoca un cortocircuito tra PE e CP. **Eventualmente è possibile che scatti il fusibile della stazione di ricarica!**

Con il tasto a destra della presa elettrica viene interrotto il conduttore PE. Diventa così possibile verificare se la colonnina di ricarica reagisce correttamente a questo errore.

Pulizia

Se lo strumento dovesse sporcarsi in seguito all'uso quotidiano, pulirlo con un panno umido e un po' di detergente domestico delicato. Evitare l'uso di detersivi aggressivi o solventi.



Evitare infiltrazioni di umidità nella custodia dello strumento che possono causare folgorazioni.

Dati tecnici

Dati tecnici

Display	LED
Temperatura d'esercizio	0 / +40 °C
Classe di protezione	IP 40
Alimentazione	Connettore di tipo 2 / Dispositivo o colonnina di ricarica per veicoli elettrici
Carico massimo della presa elettrica	5 A

Inhoudsopgave

Veiligheidsinstructies	34
Doelmatig gebruik	35
Uitsluiting van aansprakelijkheid	35
Bediening	36
Veiligheidsinstructies	36
Werking	36
Testverloop	37
PP-State uitleg	37
CP-State uitleg	37
Foutsimulatie	37
Reiniging	37
Technische gegevens	38

Veiligheidsinstructies



WAARSCHUWING

Lees vóór gebruik deze handleiding aandachtig door. Als het instrument niet gebruikt wordt conform de gegevens van de fabrikant, kan de beveiliging die het instrument biedt, worden beïnvloed.



WAARSCHUWING

Gevarenbronnen zijn bijv. mechanische delen, die zware verwondingen van personen kunnen veroorzaken. Er bestaat ook gevaar voor voorwerpen (bijv. de beschadiging van het instrument).



WAARSCHUWING

Een elektrische schok kan de dood of zware verwondingen van personen tot gevolg hebben en een gevaar inhouden voor de werking van voorwerpen (bijv. de beschadiging van het instrument).



WAARSCHUWING

Om redenen van veiligheid en toelating (CE) is het eigenmachtige ombouwen en/of veranderen van het instrument niet toegestaan. Om een veilig bedrijf met het instrument te garanderen moet u in elk geval de veiligheidsinstructies, waarschuwingen en het hoofdstuk 'Doelmatig gebruik' in acht nemen.



WAARSCHUWING

Gelieve vóór het gebruik van het instrument de volgende instructies in acht te nemen:

- | Vermijd de inzet van het instrument in de buurt van elektrische lasapparaten, inductieverwarmers en andere elektromagnetische velden.
 - | Na abrupte temperatuurveranderingen moet het instrument vóór het gebruik voor stabilisering ca. 30 minuten aan de nieuwe omgevingstemperatuur worden aangepast.
 - | Bij lage temperaturen onder 5 °C kan de operationaliteit van de spanningzoeker negatief worden beïnvloed. Gelieve te zorgen voor voldoende stroomtoevoer door geschikte batterijen te gebruiken, die ook voor het ingezette temperatuurbereik zijn gespecificeerd!
 - | Stel het instrument niet langere tijd bloot aan hoge temperaturen.
 - | Vermijd stoffige en vochtige omgevingsvoorwaarden.
 - | De spanningzoeker en het toebehoren zijn geen speelgoed en horen niet thuis in de handen van kinderen!
 - | In industriële faciliteiten moeten de voorschriften ter preventie van ongevallen van de bond van de industriële ongevallenverzekeringen voor elektrische installaties en bedrijfsmiddelen in acht worden genomen.
-



Gelieve de vijf veiligheidsregels in acht te nemen:

- 1 Vrijschakelen
 - 2 Beveiligen tegen opnieuw inschakelen
 - 3 Spanningsvrijheid vaststellen (spanningsvrijheid moet 2-polig worden vastgesteld)
 - 4 Aarden en kortsluiten
 - 5 Naburige onder spanning staande delen afdekken
-



WAARSCHUWING

- | Een spanningzoeker met relatief lage impedantie zal in vergelijking met de referentiewaarde 100 kΩ niet alle stoorspanningen met een oorspronkelijke waarde boven ELV weergeven. Bij contact met de te controleren installatiedelen kan de spanningzoeker de stoorspanningen door ontlading tijdelijk tot een niveau onder ELV verlagen; na het verwijderen van de spanningzoeker zal de stoorspanning zijn oorspronkelijke waarde echter weer aannemen.
 - | Een spanningzoeker met relatief hoge inwendige impedantie zal in vergelijking met de referentiewaarde 100 kΩ bij voorhanden stoorspanning 'Bedrijfsspanning niet voorhanden' niet eenduidig weergeven.
 - | Wanneer de indicatie 'Spanning voorhanden' niet verschijnt, dan wordt dringend aanbevolen om vóór het begin van de werkzaamheden de aardingsinrichting in te voegen.
 - | Wanneer de indicatie 'Spanning voorhanden' verschijnt bij een deel dat geldt als van de installatie geïsoleerd, dan wordt dringend aanbevolen om met aanvullende maatregelen (bijv.: inzet van een geschikte spanningzoeker, visuele controle van het isolatiepunt in het elektrische net enz.) de toestand 'Bedrijfsspanning niet voorhanden' van het te controleren installatiedeel aan te tonen en vast te stellen dat de door de spanningzoeker weergegeven spanning een stoorspanning is.
-

Doelmatig gebruik

Alleen bedoeld voor de inzet door elektriciens en deskundig personeel.

Het instrument is alleen bedoeld voor de in de handleiding beschreven toepassingen, zoals controles van wisselspanning, gelijkspanning en doorgangen, en fase- en draaiveldtest. Een ander gebruik is niet toegelaten en kan ongevallen of onherstelbare beschadiging van het instrument tot gevolg hebben. Deze verkeerde toepassingen hebben tot gevolg dat elk recht op garantie en schadevergoeding van de bediener jegens de fabrikant onmiddellijk komt te vervallen.

Iedereen die dit testinstrument gebruikt moet adequaat opgeleid en vertrouwd zijn met de bijzondere, in een industriële omgeving optredende gevaren bij de spanningscontrole, de noodzakelijke preventieve veiligheidsmaatregelen en de procedure voor de controle van de werking van het instrument zoals voorgeschreven vóór en na elk gebruik.



Bij materiële schade of persoonlijke verwondingen als gevolg van ondeskundige hantering of niet-inachtneming van de veiligheidsinstructies aanvaarden wij geen aansprakelijkheid. In zulke gevallen komt elk recht op garantie te vervallen. Een uitroepteken in de driehoek verwijst naar veiligheidsinstructies in de bedieningshandleiding. Lees vóór inbedrijfstelling de handleiding helemaal door. Dit instrument is CE-gekeurd en voldoet derhalve aan de vereiste richtlijnen.

Rechten voorbehouden om de specificaties zonder voorafgaande aankondiging te wijzigen © 2020 Testboy GmbH, Deutschland.

Uitsluiting van aansprakelijkheid



Bij schade als gevolg van niet-inachtneming van deze handleiding komt het recht op garantie te vervallen! Voor indirecte schade als gevolg daarvan aanvaarden wij geen aansprakelijkheid!

Testboy is niet aansprakelijk voor schade ontstaan als gevolg van

- | de niet-inachtneming van de handleiding
- | door Testboy niet geautoriseerde veranderingen aan het product of
- | door Testboy niet gefabriceerde of niet geautoriseerde onderdelen,
- | invloed van alcohol-, verdovende middelen of medicamenten.

Juistheid van de bedieningshandleiding

Deze bedieningshandleiding werd met grote zorgvuldigheid opgesteld. De juistheid en volledigheid van de gegevens, afbeeldingen en tekeningen wordt niet gegarandeerd. Wijzigingen, drukfouten en vergissingen voorbehouden.

Verwerking

Geachte Testboy klant, met de aankoop van ons product heeft u de mogelijkheid om het instrument na afloop van zijn levensduur in te leveren op inzamelpunten voor elektrisch schroot.



WEEE regelt de terugname en de recyclage van afgedankte elektrische apparaten. Fabrikanten van elektrische apparaten zijn ertoe verplicht om elektrische apparaten die worden verkocht, kosteloos terug te nemen en te recyclen. Elektrische apparaten mogen dan niet meer in de 'normale' afvalstromen worden gebracht. Elektrische apparaten moeten apart gerecycled en verwerkt worden. Alle apparaten die onder deze richtlijn vallen zijn gekenmerkt met dit logo.

Kwaliteitscertificaat

Alle binnen Testboy GmbH uitgevoerde kwaliteitsrelevante handelingen en processen worden permanent bewaakt door een kwaliteitsmanagementsysteem. Testboy GmbH bevestigt verder dat de tijdens de kalibratie gebruikte testinrichtingen en instrumenten worden onderworpen aan een permanente bewaking van de beproevingsmiddelen.

Conformiteitsverklaring

Het product voldoet aan de meest recente richtlijnen. Meer informatie vindt u op www.testboy.de

Bediening

Hartelijk dank, dat u heeft gekozen voor de Testboy® TV 900 een EVSE (Electric Vehicle Supply Equipment)-adapter. Deze meetadapter is een toebehoren voor andere Testboy meet- en testinstrumenten om bijv. met een installatietester veiligheids- en functietests uit te voeren. Hij is bedoeld voor het testen van laadapparatuur voor elektrische voertuigen (EVSE mode 3) met een type-2 stekker.

De Testboy® TV 900 kan dankzij de massieve behuizing ook onder ruwe omstandigheden worden gebruikt.

De led-indicatie van de Testboy TV 900 is als richtwaarde gedacht, niet als meetwaarde.

Gebruik hiervoor passende meetmiddelen!

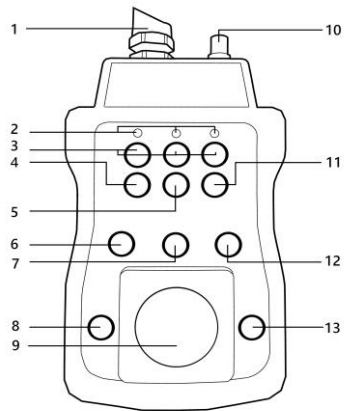
Veiligheidsinstructies

U heeft gekozen voor een instrument dat u een hoge mate aan veiligheid biedt. Om een correct gebruik zonder gevaar te garanderen is het absoluut noodzakelijk dat u deze bedieningshandleiding vóór het eerste gebruik volledig doorleest.

- 1) Type-2 stekker
- 2) Fase-weergave
- 3) Banaanbussen voor fasen L1, L2, L3
- 4) Banaanbus voor CP
- 5) Banaanbus voor PE
- 6) Draaikeuzeschakelaar CP-State
- 7) Draaikeuzeschakelaar fase
- 8) Knop CP-State E (foutsimulatie)
- 9) Contactdoos
- 10) BNC bus
- 11) Banaanbus voor N
- 12) Draaikeuzeschakelaar PP-State
- 13) Knop PE foutsimulatie

De volgende voorzorgsmaatregelen moeten worden getroffen:

- | Als hierbij de indicatie van een of meerdere functies uitvalt, dan mag het apparaat niet meer worden gebruikt en moet het door vakpersoneel gecontroleerd worden.
- | Vermijd aanraken van de banaanbussen (3, 4, 5, 11!) (zie afbeelding)!
- | Het instrument mag niet worden ingezet in een vochtige omgeving!
- | Het instrument altijd droog en schoon houden. De behuizing mag alleen met een vochtige doek worden gereinigd.
- | De verschillende signalen van de spanningzoeker mogen niet worden gebruikt voor meetdoeleinden.



Werking

Het instrument simuleert een aangesloten elektrisch voertuig en verschaft de mogelijkheid, verschillende laadtoestanden te simuleren. Daarbij biedt de TV 900 diverse meet- en aftastpunten. Om het instrument in te schakelen steekt u de type-2 stekker in een laadpaal. Bij vrijgeschakelde laadpaal geven de leds de fase(n) aan. Met de draaikeuzeschakelaar 'CP-State' (Control Pilot Resistance) kunnen de verschillende laadtoestanden gesimuleerd worden. De banaanbussen zorgen voor meetmogelijkheden met diverse meetleidingen. Door de BNC-bus kan ook een oscilloscoop worden ingezet. Andere meetinstrumenten kunnen aan de contactdoos worden aangesloten. De fasen kunnen met de bijbehorende draaikeuzeschakelaar worden omgeschakeld. Met de schakelaar 'PP-State' (Proximity Pilot Resistance) kan een kabel gesimuleerd worden (keuze uit N.C., 13 A, 20 A, 32 A, 63 A).

Met de knoppen 'CP-State E' en 'PE foutsimulatie' kunt u fouttoestanden simuleren. Bijvoorbeeld een onderbreking van de PE-leiding.



WAARSCHUWING

De contactdoos is maximaal tot 5 A belastbaar! Ook mag niet tijdens belasting tussen de fasen worden omgeschakeld / gewisseld!

Testverloop

Sluit uw installatietester aan op de contactdoos (alternatief op de banaanbussen) van de TV 900.

Selecteer de CP-State 'A' en de PP-State 'N.C.'.

Verbind nu de type-2 stekker van de TV 900 met de te testen laadinrichting/-paal.

Nu kunnen installatietests voor spanningsloze installatieschakelingen worden uitgevoerd.

Simuleer nu de verschillende laadomstandigheden met de draaikeuzeschakelaars CP-State en PP-State. Houd daarbij de reactie van de laadinrichting/-paal in de gaten.

Met de draaikeuzeschakelaar 'Fase' kunnen de fasen op de contactdozen worden gezet, zodat elke fase apart via de contactdoos getest kan worden. Via de BNC-bus boven op het instrument kan bovendien nog een oscilloscoop worden aangesloten.

PP-State uitleg

Positie	Beschrijving
N.C.	Fout bij bediening of stekker niet verbonden
13 A	Instelling voor maximale stroom van de EV kabel TV 900 is met de laadinrichting/-paal verbonden en kan in elk van deze instellingen meten.
20 A	
32 A	
63 A	

CP-State uitleg

Positie	Simulatie	Beschrijving
A	Laadinrichting/-paal is niet aangesloten	TV 900 is in rusttoestand, laadinrichting/-paal levert geen stroom
B	Laadinrichting/-paal is aangesloten	TV 900 werd herkend, laadinrichting/-paal levert geen stroom
C	Laadinrichting/-paal is actief zonder ventilator	Laadinrichting/-paal is klaar om te laden, TV 900 start laden en heeft geen ventilatie nodig, stroom alleen wanneer geen ventilatie voorhanden is.
D	Laadinrichting/-paal is actief met ventilator	Laadinrichting/-paal is klaar om te laden, TV 900 start laden en heeft ventilatie nodig, stroom alleen wanneer ventilatie voorhanden is.

Foutsimulatie

De meetadapter TV 900 beschikt over de mogelijkheid om twee fouten te simuleren die bij laadpalen kunnen optreden.

Met de knop links van de contactdoos kan de CP-State E worden geschakeld. Dit komt overeen met een fout resp. een onderbreking van de communicatie tussen het voertuig en de laadpaal. Daarbij wordt een kortsluiting via een diode tussen PE en CP geschakeld. **Het zou kunnen dat hierbij de zekering van het laadstation reageert!**

Met de knop rechts van de contactdoos kunt u de PE-leiding onderbreken. Daarmee kan worden gekeken of de laadpaal correct reageert op deze fout.

Reiniging

Als het instrument door het dagelijks gebruik vuil is geworden, dan kan het met een vochtige doek en wat mild huishoudelijk reinigingsmiddel worden schoongemaakt. Nooit scherpe reinigingsmiddelen of oplosmiddelen gebruiken voor de reiniging.



Ter vermijding van elektrische schokken geen vocht laten binnendringen in de behuizing.

Technische gegevens

Indicatie	LEDs
Bedrijfstemperatuur	0 tot +40 °C
Beschermingsgraad	IP 40
Spanningsvoeding	Type-2 stekker / laadrichting/-paal voor elektrische voertuigen
Belastingsgrens contactdoos	5 A

Innehållsförteckning

Säkerhetsanvisningar	40
Avsedd användning	41
Ansvarsbegränsning	41
Användning	42
Säkerhetsanvisningar	42
Funktion	42
Testförlopp	43
Förklaring PP-State	43
Förklaring CP-State	43
Felsimulering	43
Rengöring	43
Tekniska specifikationer	44

Säkerhetsanvisningar



VARNING

Läs igenom bruksanvisningen innan du börjar använda produkten. Om enheten används på ett annat sätt än vad som anges av tillverkaren kan de inbyggda skydden komma att försämrans.



VARNING

Riskkällor är till exempel mekaniska delar som kan orsaka svåra personskador. Det finns även risk för skador på utrustning (t.ex. på enheten).



VARNING

Elstöt kan leda till dödsfall eller svåra personskador samt till omfattande skador på utrustning (t.ex. enheten).



VARNING

Av säkerhets- och godkännandeskäl (CE) är det inte tillåtet att egenmäktigt bygga om och/eller förändra utrustningen. Beakta alltid alla säkerhetsanvisningar och varningar samt avsnittet "Avsedd användning" för att kunna använda utrustningen på ett säkert sätt.



VARNING

Beakta följande information innan du använder enheten:

- | Undvik att använda enheten i närheten av elektrisk svetsutrustning, induktionsvärmare eller andra elektromagnetiska fält.
 - | Vid plötsliga temperaturändringar bör man vänta i ca 30 minuter innan man använder enheten så att den hinner anpassa sig till den nya temperaturen.
 - | Vid temperaturer under 5 °C kan spänningsmätarens driftberedskap påverkas negativt. Se till att det finns tillräcklig strömförsörjning genom att använda lämpliga batterier som lämpar sig för det aktuella temperaturområdet!
 - | Utsätt inte enheten för höga temperaturer under längre tid.
 - | Undvik dammiga och fuktiga utrymmen.
 - | Spänningsmätaren och dess tillbehör är inga leksaker och ska inte användas av barn!
 - | I industrimiljöer ska gällande bestämmelser för olycksförebyggande från elbranschorganisationer beaktas.
-



Beakta dessa fem säkerhetsregler:

- 1 Koppla från.
 - 2 Säkra mot återinkoppling.
 - 3 Kontrollera att utrustningen är spänningsfri (testa båda polerna).
 - 4 Jorda och kortslut.
 - 5 Täck över spänningsförande utrustning i närheten.
-



VARNING

- | En spänningsmätare med relativt låg impedans kommer i jämförelse med referensvärdet 100 k Ω inte att visa alla störspänningar med ett ursprungsvärde ovanför ELV. Vid kontakt med de delar som ska testas kan spänningsmätaren tillfälligt sänka störspänningarna genom urladdning till en nivå under ELV; när spänningsmätaren avlägsnats kommer störspänningen dock att återgå till ursprungsvärdet.
 - | En spänningsmätare med relativt hög inre impedans kommer i jämförelse med referensvärdet 100 k Ω inte entydigt att visa "Ingen driftspänning" när en störspänning föreligger.
 - | Om indikeringen "Spänning finns" inte visas rekommenderar vi med eftertryck att man sätter in jordningsanordningen innan man påbörjar arbetena.
 - | Om indikeringen "Spänning finns" visas på en del som har kopplats från anläggningen, rekommenderar vi med eftertryck att man genom ytterligare åtgärder (t.ex. användning av lämplig spänningsmätare, visuell kontroll av fränkopplingspunkten i elnätet, osv.) att kontrollera tillståndet "Ingen driftspänning" på den anläggningsdel som ska testas och fastställa att den spänning som spänningsmätaren visar är en störspänning.
-

Avsedd användning

Produkten är endast avsedd att användas av elektriker och fackkunig personal.

Produkten är endast avsedd för de användningsområden som anges i den här bruksanvisningen, såsom mätning av växelspanning, likspänning och kontinuitet eller fas- och rotationsfälttester. Enheten får inte användas till något annat ändamål eftersom det kan leda till personskador och skador på utrustning. Felaktig användning leder även omedelbart till att alla garantianspråk gentemot tillverkaren blir ogiltiga.

Var och en som använder denna mätutrustning bör känna till och ha utbildning om de risker som föreligger vid mätning av elektrisk spänning, särskilt i industrimiljöer, och om vikten att vidta lämpliga säkerhetsåtgärder och testa enheten före och efter användning för att se till att den är i gott skick.



Vi ansvarar inte för skador på utrustning eller för personskador som orsakas av felaktig hantering eller underlåtenhet att beakta säkerhetsanvisningarna. I sådana fall gäller heller inga garantianspråk. Utropstecken i triangel markerar säkerhetsanvisningar i denna bruksanvisning. Läs igenom hela bruksanvisningen innan du börjar använda produkten. Denna enhet är CE-märkt och uppfyller därmed kraven i relevanta direktiv.

Vi förbehåller oss rätten att ändra specifikationerna utan föregående meddelande © 2020 Testboy GmbH, Tyskland.

Ansvarsbegränsning



Inga garantianspråk kan ställas för skador som orsakats till följd av att den här bruksanvisningen inte har beaktats!

Vi ansvarar heller inte för eventuella följdskador!

Testboy ansvarar inte för skador som uppstår av följande orsaker:

- | Underlåtenhet att beakta bruksanvisningen.
- | Modifikationer på produkten som inte godkännts av Testboy
- | Användning av reservdelar som inte tillverkats eller godkännts av Testboy
- | Användning av utrustningen under påverkan av alkohol, droger.

Bruksanvisningens riktighet

Denna bruksanvisning har utarbetats med största omsorg. Trots detta kan vi inte garantera att alla uppgifter, illustrationer eller ritningar är riktiga och fullständiga. Med förbehåll för ändringar, tryckfel och felaktigheter.

Återvinning

Bästa Testboy-kund! När denna produkt är uttjänad kan den lämnas in på en samlingsplats för elektrisk utrustning.



I EU-direktivet (WEEE) fastställs reglerna för insamling och återvinning av uttjänad elektrisk och elektronisk utrustning. Tillverkare av elektrisk och elektronisk utrustning måste utan kostnad ta emot utrustning som inköpts efter detta datum för återvinning. Elektrisk och elektronisk utrustning får inte längre hanteras som vanligt avfall. Elektrisk och elektronisk utrustning ska bortskaffas och återvinnas separat. All utrustning som omfattas av detta direktiv är försedd med denna märkning.

Kvalitetsintyg

Alla kvalitetsrelaterade arbeten och processer hos Testboy GmbH övervakas kontinuerligt inom ramen för ett kvalitetsstyrningssystem. Testboy GmbH intygar att testutrustning och instrument som används under kalibrering inspekteras regelbundet.

Försäkran om överensstämmelse

Produkten uppfyller de senaste standarderna. Mer information hittar du på www.testboy.de

Användning

Tack för att du har valt Testboy® TV 900, en EVSE (Electric Vehicle Supply Equipment)-adapter.

Mätadaptern är tillbehör till ytterligare Testboy mät- och testapparater för att t.ex. utföra säkerhets- resp. funktionskontroller med en installationstestare. Den är avsedd för kontroll av laddningstillbehör för elfordon (EVSE Mode 3) med typ-2-kontakter.

Testboy® TV 900 har en massiv kåpa och lämpar sig därför även för användning under tuffa omgivningsvillkor.

LED-displayen av Testboy TV 900 är tänkt som riktvärde, inte som mätvärde.

Använd här till lämpliga mätmedel!

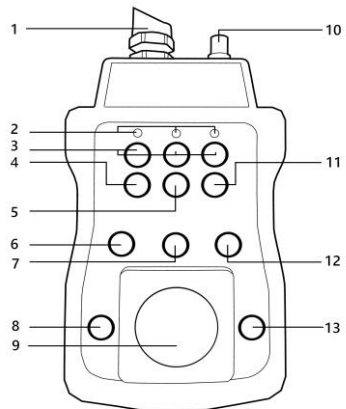
Säkerhetsanvisningar

Den här produkten erbjuder hög säkerhet. För att kunna använda produkten korrekt och riskfritt ska du läsa igenom hela bruksanvisningen noggrant före användning.

- 1) Typ-2-kontakt
- 2) Fasindikering
- 3) Banankontakt för faserna L1, L2, L3
- 4) Banankontakt för CP
- 5) Banankontakt för PE
- 6) Vridvalsbrytare CP-State
- 7) Vridvalsbrytare fas
- 8) Knapp CP-State E (felsimulering)
- 9) Uttag
- 10) BNC-uttag
- 11) Banankontakt för N
- 12) Vridvalsbrytare PP-State
- 13) Knapp PE-felsimulering

Beakta följande säkerhetsanvisningar:

- Om indikeringen för en eller flera funktioner inte fungerar får enheten inte användas, utan ska kontrolleras av fackpersonal.
- Undvik att beröra banankontakterna (3, 4, 5, 11)! (se bild)
- Enheten får aldrig användas i fuktig miljö!
- Enheten ska förvaras torr och rent. Ytterhöljet ska endast rengöras med fuktig trasa.
- De olika signaler som spänningsmätaren visar får inte användas för mätändamål.



Funktion

Apparaten simulerar ett anslutet elfordon och ger möjligheten att simulera olika laddningstillstånd. TV 900 erbjuder olika mät- och tappningspunkter. Stoppa in typ-2-kontakten i en laddningsstation för att koppla på apparaten. Vid frikopplad laddningsstation visar LED:erna fasen/faserna. Med vridvalsbrytaren "CP-State" (Control Pilot Resistance) kan olika laddningstillstånd simuleras. Banankontakterna garanterar mätmöjligheter med diverse mätledningar. Genom BNC-kontakten är det möjligt att använda ett oscilloskop. Ytterligare mätapparater kan anslutas till uttaget. Faserna kan läggas om med motsvarande vridvalsbrytare. Med kontakten "PP-State" (Proximity Pilot Resistance) kan en kabel simuleras (valbara är N.C., 13 A, 20 A, 32 A, 63 A).

Med knapparna "CP-State E" och "PE-felsimulering" kan feltilstånd simuleras. Exempelvis ett avbrott av PE-ledaren.



WARNING

Uttaget är belastbart till maximalt 5 A! Likaså får man inte koppla om/växla mellan faserna under last!

Testförlopp

Anslut din installationstestare vid uttaget (alternativ banankontaktarna) av TV 900.

Välj CP-State "A" och PP-State "N.C."

Anslut nu typ-2-kontakten av TV 900 med laddningsenheten/-pelaren som ska testas.

Nu kan installationstester för spänningsfria installationskopplingar genomföras.

Simulera nu de olika laddningsvillkoren med vridvalsbrytarna CP-State och PP-State. Beakta här laddningsenhetens/-pelarens svar.

Med vridvalsbrytaren "Fas" kan faserna på uttagen ställas om så att varje fas kan testas enskilt via uttaget. Via BNC-kontakten vid apparatens huvuddel kan ytterligare ett oscilloskop anslutas.

Förklaring PP-State

Position	Beskrivning
N.C.	Felmanövrering eller kontakt inte ansluten
13 A 20 A 32 A 63 A	Inställning för EV-kabelns maximalström TV 900 är ansluten till laddningsenheten/-pelaren och mäta i alla dessa inställningar.

Förklaring CP-State

Position	Simulering	Beskrivning
A	Laddningsenheten/-pelaren är inte ansluten	TV 900 är i vilotillstånd, laddningsenheten/-pelaren levererar ingen energiförsörjning
B	Laddningsenheten/-pelaren är inte ansluten	TV 900 hittades, laddningsenheten/-pelaren levererar ingen energiförsörjning
C	Laddningsenheten/-pelaren är aktiv utan fläkt	Laddningsenheten/-pelaren är laddningsredo, TV 900 startar laddningsprocedur och kräver ingen ventilation, energiförsörjning endast när det inte finns någon ventilation.
D	Laddningsenheten/-pelaren är aktiv med fläkt	Laddningsenheten/-pelaren är laddningsredo, TV 900 startar laddningsprocedur och kräver ingen ventilation, energiförsörjning endast när det finns ventilation.

Felsimulering

Mätadaptorn TV 900 kan simulera två fel som kan uppstå vid laddningsstationerna.

CP-State E kan kopplas på med knappen till vänster av uttaget. Detta motsvarar ett fel resp. ett avbrott av kommunikationen mellan fordonet och laddningsstationen. Här kopplas en kortslutning via en diod mellan PE och CP. **Eventuellt utlöses här en säkring av laddningsstationen!**

PE-ledaren kan avbrytas med knappen till höger av uttaget. Därmed kan kontrolleras om laddningsstationen reagerar i enlighet på detta fel.

Rengöring

Om enheten smutsas ned under användning kan den rengöras med en fuktig trasa och mildt rengöringsmedel. Använd aldrig starka rengöringsmedel eller lösningsmedel.



För att undvika elstöt ska du inte låta fukt tränga in i enhetens insida.

Tekniska specifikationer

Display	LED:er
Driftstemperatur	0 till +40 °C
Skyddsklass	IP 40
Spänningsmatning	Typ-2-kontakt/laddningsenhet/-pelare för elfordon
Belastningsgräns uttag	5 A

Sisällysluettelo

Turvallisuusohjeet	46
Määräystenmukainen käyttö	47
Vastuuvapautusperuste	47
Käyttö	48
Turvallisuusohjeet	48
Toiminto	48
Tarkastuksen kulku	49
PP-tilan selitys	49
CP-tilan selitys	49
Virhesimulaatio	49
Puhdistus	49
Tekniset tiedot	50

Turvallisuusohjeet



VAROITUS

Lue tämä käyttöohje tarkasti läpi ennen käyttöä. Jos laitetta ei käytetä valmistajan ilmoittamien ohjeiden mukaisesti, laitteen antamaan suojaan voidaan vaikuttaa haitallisesti.



VAROITUS

Vaaralähteitä ovat esim. mekaaniset osat, jotka voivat aiheuttaa vakavia henkilötapaturmia. Esinevaurioiden vaara on myös olemassa (esim. laitteen vaurioituminen).



VAROITUS

Sähköisku voi johtaa kuolemaan tai vakaviin henkilötapaturmiin ja se voi vaarantaa esineiden toimintoja (esim. laitteen vaurioituminen).



VAROITUS

Turvallisuus- ja hyväksyntäsyistä (CE) laitteen omatoimiset uudistukset ja/tai muuttamiset on kielletty. Laitteen turvallista käyttöä varten turvallisuusohjeet, varoitusmerkinnät ja luku "Määräystenmukainen käyttö" on ehdottomasti huomioitava.



VAROITUS

Huomioi ennen laitteen käyttöä seuraavat ohjeet:

- | Vältä laitteen käyttöä sähköhaisulaitteiden, induktiolämmittimien ja muiden sähkömagneettisten kenttien lähellä.
 - | Äkillisten lämpötilanmuutosten jälkeen laitteen tulee antaa sopeutua uuteen ympäristölämpötilaan n. 30 minuutin ajan ennen käyttöä.
 - | Alhaisissa alle 5 °C:n lämpötiloissa jännitemittarin valmius voi heikentyä. Huolehdi riittävästä virransyötöstä käyttämällä soveltuvia paristoja, jotka on määritelty myös käytetylle lämpötila-alueelle!
 - | Älä altista laitetta pidemmäksi aikaa korkeille lämpötiloille.
 - | Vältä pölyisiä ja kosteita ympäristöolosuhteita.
 - | Jännitemittari ja lisävarusteet eivät ole leikkikaluja eivätkä ne kuulu lasten käsiin!
 - | Teollisuuslaitoksissa on huomioitava ammattijärjestön sähkölaitteistoja ja laitteita koskevat tapaturmantorjuntamääräykset.
-



Noudata viittä turvallisuusääntöä:

- 1 Katkaise virta
 - 2 Varmista uudelleen käynnistyksen varalta
 - 3 Vakuuttaudu jännitteettömyydestä (jännitteettömyys on tarkistettava 2-napaisesti)
 - 4 Maadoita ja kytkie oikosulkuun
 - 5 Peitä läheiset, jännitteenalaiset osat
-



VAROITUS

- | Jännitemittari, jonka impedanssi on suhteellisen alhainen viitearvoon 100 k verrattuna, Ω ei näytä kaikkia häiriöjännitteitä, joiden alkuperäinen arvo on ELV:n yläpuolella. Joutuessaan kosketuksiin testattavien laitteistonosien kanssa jännitemittari voi laskea häiriöjännitteet purkamalla väliaikaisesti korkeintaan ELV:n alla olevalle tasolle asti. Kun jännitemittari poistetaan, häiriöjännite palaa kuitenkin jälleen takaisin alkuperäiseen arvoonsa.
 - | Jännitemittari, jonka impedanssi on suhteellisen korkea viitearvoon 100 k verrattuna, Ω ei näytä häiriöjännitteen ollessa olemassa ilmoitusta "Käyttöjännitettä ei olemassa" yksiselitteisesti.
 - | Jos ilmoitus "Jännite olemassa" ei tule näkyviin, on ehdottomasti suositeltavaa liittää maadoituslaite ennen töiden jatkamista.
 - | Kun osassa, joka katsotaan laitteistosta irrotetuksi, näkyy ilmoitus "Jännite olemassa", on ehdottomasti suositeltavaa ryhtyä lisätöimenpiteisiin (esim.: soveltuvan jännitemittarin käyttö, sähköverkon irrotuskohdan silmämääräinen tarkastus jne.), jotta testattavan laitteistonosan tila "Käyttöjännitettä ei olemassa" voitaisiin todistaa ja määritellä, että jännitemittarissa näkyvä jännite on häiriöjännite.
-

Määräystenmukainen käyttö

Tarkoitettu vain sähköalan ammattilaisten ja asiantuntevan henkilöstön käyttöön.

Laitte on tarkoitettu ainoastaan käyttöohjeessa kuvattuihin käyttötarkoituksiin, kuten vaihtojännite-, tasajännite- ja jatkuvuustarkastukset, vaihe- ja kiertokenttätestetit. Muunlainen käyttö on luvaton ja se saattaa johtaa tapaturmiin tai laitteen rikkoutumiseen. Nämä virheelliset käytöt johtavat kaikkien käyttäjän takuuoikeuksien raukeamiseen valmistajaa kohtaan.

Jokaisella tätä testeriä käyttävällä henkilöllä tulee olla vastaava ammattikoulutus ja hänen on oltava tietoinen jännitteentestauksen erityisistä vaaroista teollisuusympäristössä. Hänen on tiedettävä tarpeelliset turvatoimenpiteet ja hänen on oltava perehtynyt laitteen virheettömän toiminnan tarkastusprosessiin ennen jokaista käyttöä ja jokaisen käytön jälkeen.



Emme vastaa esine- tai henkilövahingoista, jotka johtuvat laitteen asiattomasta käsittelystä tai turvallisuusohjeiden laiminlyönnistä. Sellaisissa tapauksissa kaikki oikeudet takuuseen raukeavat. Kolmion sisällä oleva huutomerkki viittaa käyttöohjeen turvallisuusohjeisiin. Lue ennen käyttöönottoa koko käyttöohje. Tämä laite on CE-tarkastettu ja se täyttää siten vaadittavien direktiivien vaatimukset.

Pidätämme oikeuden spesifikaatioiden muuttamiseen ilman ennakoilmoitusta © 2020 Testboy GmbH, Saksa.

Vastuuvapautusperuste



Oikeus takuuseen raukeaa vauriotapauksissa, jotka johtuvat käyttöohjeen laiminlyönnistä! Emme vastaa käyttöohjeiden noudattamatta jättämisestä johtuvista seuraamusvahingoista!

Testboy ei vastaa vahingoista, jotka johtuvat

- | käyttöohjeen laiminlyönnistä
- | sellaisesta laitteen muuttamisesta, jota Testboy ei ole hyväksynyt tai
- | sellaisten varaosien käytöstä, jotka eivät ole Testboy-yrityksen valmistamia tai hyväksymiä
- | alkoholin, huumeiden tai lääkkeiden käytöstä.

Käyttöohjeen oikeellisuus

Tämä käyttöohje on laadittu erittäin huolellisesti. Emme takaa tietojen, kuvien ja piirrosten oikeellisuutta ja täydellisyyttä. Oikeus muutoksiin, painovirheisiin ja erehdyksiin pidätetään.

Jätehuolto

Arvoisa Testboy-asiakas! Laitteen elinkaaren päätyttyä voit toimittaa sen paikalliseen sähköromun keräyspisteeseen.



Sähkö- ja elektroniikkalaiteromua koskevassa WEEE-direktiivissä on määrätty sähköromun palautuksesta ja kierrätyksestä. Sähkölaitteiden valmistajien velvollisuutena on vastaanottaa ja kierrättää myytävät sähkölaitteet maksutta. Sähkölaitteita ei siten saa hävittää edellä mainitun päivämäärän jälkeen "normaalijätteiden" mukana. Sähkölaitteet on kierrätettävä ja hävitettävä erikseen. Kaikki laitteet, joita tämä direktiivi koskee, on merkitty tällä logolla.

Laatusertifikaatti

Laadunhallintajärjestelmällä valvotaan jatkuvasti kaikkia Testboy GmbH:n sisäisiä laatuja koskevia toimenpiteitä ja prosesseja. Lisäksi Testboy GmbH vakuuttaa, että kalibroinnissa käytettävät testauslaitteet ja instrumentit ovat jatkuvan testauslaittevalvonnan alaisia.

Vaatimustenmukaisuusvakuutus

Tuote täyttää ajankohtaisimmat direktiivit. Lähempää tietoa saa sivulta www.testboy.de

Käyttö

Kiitämme päätöksestäsi hankkia Testboy® TV 900, EVSE (Electric Vehicle Supply Equipment) -adapteri.

Tämä mittausadapteri on muille Testboy-mittaus- ja -tarkastuslaitteille tarkoitettu lisävaruste esim. turvallisuus- ja toimintatarkastusten suorittamiseksi asennustesterillä. Se on tarkoitettu sähköisten ajoneuvojen lataustarvikkeiden tarkastukseen (EVSE tila 3), varustettu tyyppin 2 pistokkeella.

Testboy® TV 900 soveltuu massiivisen kotelonsa ansiosta käytettäväksi myös vaikeissa olosuhteissa.

Testboy TV 900:n LED-näyttö on tarkoitettu suuntaa antavaksi, ei mittausarvoksi.

Käytä mittaukseen soveltuvia mittausvälineitä!

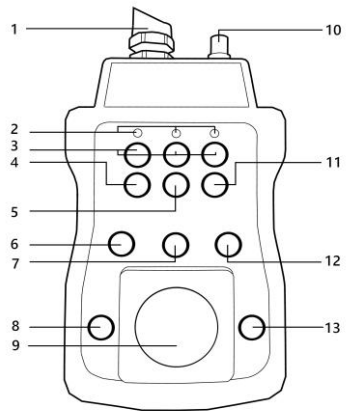
Turvallisuusohjeet

Olet valinnut laitteen, jossa panostetaan suuressa määrin turvallisuuteen. Vaarattoman ja virheettömän käytön takaamiseksi on ehdottoman tärkeää, että luet tämän käyttöohjeen alusta loppuun ennen ensimmäistä käyttöä.

- 1) Tyyppin 2 pistoke
- 2) Vaiheiden näyttö
- 3) Banaaniliittimet vaiheille L1, L2, L3
- 4) Banaaniliitin CP:lle
- 5) Banaaniliitin PE:lle
- 6) Valintakiekko CP-tilalle
- 7) Valintakiekko vaiheelle
- 8) Painike CP-tila E (virhesimulaatio)
- 9) Pistorasia
- 10) BNC-liitäntä
- 11) Banaaniliitin N:lle
- 12) Valintakiekko PP-tilalle
- 13) Painike PE-virhesimulaatio

Huomioi seuraavat turvatoimet:

- ! Jos testatessa yhden tai useamman toiminnon näyttö ei toimi, laitetta ei saa enää käyttää ja ammattihenkilön on tarkastettava se.
- ! Vältä kosketusta banaaniliittimiin (3, 4, 5, 11)! (katso kuva)
- ! Laitetta ei saa käyttää kosteassa tilassa!
- ! Pidä laite aina kuivana ja puhtaana. Koteloa saa puhdistaa ainoastaan kostealla liinalla.
- ! Erilaisia jännitemittarin esittäviä signaaleja ei saa käyttää mittauksiksi.



Toiminto

Laitte simuloi liitettyä sähköajoneuvoa ja antaa mahdollisuuden erilaisten lataustilojen simulointiin. Tällöin TV 900 tarjoaa erilaisia mittaus- ja väliottopisteitä. Kytke laite päälle liittämällä tyyppin 2 pistoke latauspylvääseen. Kun latauspylväs on kytketty vapaaksi, LEDit näyttävät vaiheen/vaiheet. Valintakiekkolla "CP-tila" (Control Pilot Resistance) voidaan simuloida eri lataustiloja. Banaaniliittimet takaavat mittausmahdollisuudet erilaisilla mittausjohtoilla. BNC-liittimen avulla voidaan toteuttaa oskilloskoopin käyttö.

Pistorasiaan voidaan liittää muita mittauslaitteita. Vaiheet voidaan kääntää vastaavalla valintakiekkolla. Kytkimellä "PP-tila" (Proximity Pilot Resistance) voidaan simuloida johtoa (valittavissa ovat N.C., 13 A, 20 A, 32 A, 63 A).

Painikkeilla "CP-tila E" ja "PE-virhesimulaatio" voidaan simuloida virhetiloja. Esimerkiksi PE-johtimen katkosta.



VAROITUS

Pistorasiaa voidaan kuormittaa korkeintaan 5 A:iin asti! Samoin ei kuormituksen alaisena saa kytkeä/vaihtaa vaiheiden välillä!

Tarkastuksen kulku

Liitä asennustesteri TV 900:n pistorasiaan (vaihtoehtoisesti banaaniliittimiin).

Valitse CP-tila "A" ja PP-tila "N.C.".

Liitä nyt TV 900:n tyyppiin 2 pistoke tarkastettavaan latauslaitteistoon/-pylvääseen.

Nyt voidaan suorittaa asennustestit jännitteettömille asennuskytkennöille.

Simuloi nyt erilaisia latausolosuhteita CP-tilan ja PP-tilan valintakiekoilla. Huomioi tällöin latauslaitteiston/-pylvään palaute.

"Vaihe"-valintakiekoilla voidaan vaiheet vaihtaa pistorasioissa niin, että jokainen vaihe voidaan tarkastaa yksittellen pistorasian avulla. Laitteen pääosan BNC-liittännän avulla voidaan lisäksi vielä liittää oskilloskooppi.

PP-tilan selitys

Positio	Kuvaus
N.C.	Virheikäyttö tai pistoketta ei liitetty
13 A	
20 A	Asetus EV-kaapelin maksimivirralle
32 A	TV 900 on liitetty latauslaitteistoon/-pylvääseen ja se voi mitata jokaisessa näistä asetuksista.
63 A	

CP-tilan selitys

Positio	Simulaatio	Kuvaus
A	Latauslaitteisto/-pylväs ei ole liitetty	TV 900 on lepotilassa, latauslaitteisto/-pylväs ei toimita energiansyöttöä
B	Latauslaitteisto/-pylväs on liitetty	TV 900 on tunnistettu, latauslaitteisto/-pylväs ei toimita energiansyöttöä
C	Latauslaitteisto/-pylväs on aktiivinen ilman puhallinta	Latauslaitteisto/-pylväs on latausvalmis, TV 900 käynnistää lataustapahtuman, eikä se vaadi tuuletusta, energiansyöttö vain, jos tuuletusta ei ole olemassa.
D	Latauslaitteisto/-pylväs on aktiivinen puhaltimella	Latauslaitteisto/-pylväs on latausvalmis, TV 900 käynnistää lataustapahtuman ja vaatii tuuletusta, energiansyöttö vain, kun tuuletus on olemassa.

Virhesimulaatio

Mittasadapteri TV 900 käsittää mahdollisuuden kahden latauspylväissä mahdollisesti esiintyvän virheen simulointiin.

Painikkeella pistorasian vasemmalla puolella voidaan kytkeä CP-tila E. Tämä vastaa virhettä tai viestinnän katkosta ajoneuvon ja latauspylvään välillä. Tällöin kytketään oikosulku diodin avulla PE:n ja CP:n välille. **Tällöin saattaa latausaseman sulake lauetal** Painikkeella pistorasian oikealla puolella voidaan PE-johdin keskeyttää. Näin voidaan tarkastaa, reagoiko latauspylväs asianmukaisesti tähän virheeseen.

Puhdistus

Jos laite on likaantunut päivittäisestä käytöstä, sen voi puhdistaa kostealla liinalla ja tilkalla mietoa kotitalouspuhdistusainetta.

Älä milloinkaan käytä voimakkaita puhdistusaineita tai liuottimia puhdistukseen.



Estä kosteuden pääseminen laitteen sisään sähköiskujen ehkäisemiseksi.

Tekniset tiedot

Lukema	LEDit
Käyttölämpötila	0 - +40 °C
Suojausluokka	IP 40
Jännitteensyöttö	Tyypin 2 pistoke / latauslaitteisto-/pylväs sähköajoneuvoille
Pistorasian kuormitusraja	5 A



Testboy GmbH
Elektrotechnische Spezialfabrik
Beim Alten Flugplatz 3
D-49377 Vechta
Germany

Tel: +49 4441 89112-10
Fax: +49 4441 84536

www.testboy.de
info@testboy.de